

DIGITÁLNÍ A INFORMAČNÍ AGENTURA_

Export z Národní architektury eGovernmentu ČR

Obsah

<i>Konstrukce referenčního rozhraní</i>	3
--	----------

<title>Referenční rozhraní veřejné správy</title>

Referenčním rozhraním se v souladu s jeho definicí zakotvenou zejména v zákoně č. 365/2000 Sb., o informačních systémech veřejné správy a zákoně č. 111/2009 Sb., o základních registrech fakticky rozumí rozhraní pro uskutečňování vazeb mezi informačními systémy veřejné správy, a to především při realizaci propojeného datového fondu sdílením údajů mezi jednotlivými agendovými informačními systémy formou sdílených služeb. Referenční rozhraní je tedy komunikačním rozhraním pro poskytování a využívání sdílených služeb jednotlivých správců informačních systémů veřejné správy.

Referenční rozhraní se skládá ze tří hlavních komponent:

Komponenta	Zkratka	Popis funkčnosti
Informační systém základních registrů	ISZR	Poskytuje veškeré služby týkající se využívání údajů ze základních registrů, realizuje i služby pro editory do ZR a pro sdílení údajů editorů ZR
Informační systém / komponenta pro sdílení údajů	eGSB	Rozhraní pro sdílení a výměnu údajů mezi ISVS a uskutečňování vazeb mezi nimi
Informační systém / komponenta pro hromadný výdej údajů v multiagendových dotazech	FAIS	Slouží k zpracování dotazů a výdeji údajů, včetně hromadných, a to i z více ZR či dalších ISVS.

Využívání údajů prostřednictvím referenčního rozhraní je vždy realizováno výhradně na základě příslušných oprávnění evidovaných v [RPP](#).

Prostřednictvím referenčního rozhraní se:

- Realizuje zápis a editace údajů do základních registrů
 - Provádí editoři základních registrů s využitím služeb vnějšího rozhraní [ISZR](#)
- Realizuje využívání údajů ze základních registrů
 - Provádí OVM s ohledem na oprávnění k přístupu k údajů v základních registrech, podle ohlášení jednotlivých agend v [RPP](#), s využitím služeb vnějšího rozhraní [ISZR](#)
 - Realizují se také služby notifikací a aktualizací údajů základních registrů s využitím služeb vnějšího rozhraní [ISZR](#)
- Realizuje výměna údajů formou sdílených služeb mezi jednotlivými ISVS
 - Provádí OVM mezi sebou s využitím služeb [eGSB](#) a výměny údajů. V případě výměny údajů o fyzických osobách provádí [eGSB](#) překlad AIFO prostřednictvím [ISZR](#)
 - Realizují se také služby notifikací a aktualizací údajů v jednotlivých agendách
- Realizují služby hromadného výdeje údajů a skladby dotazů a odpovědí na více údajů
 - Realizuje SZR provozováním FAIS a využívají OVM či SPU s patřičným oprávněním

Základní pravidla pro využívání referenčního rozhraní

- K referenčnímu rozhraní přistupují OVM prostřednictvím svých ISVS (AIS)
- Každý ISVS (AIS) přistupující k referenčnímu rozhraní musí prokazovat svoji "identitu" prostřednictvím systémového certifikátu vydaného SZR
- Při výměně údajů o subjektech práva či objektech územní identifikace se ověřuje, zda tyto subjekty (ROB, ROS) či objekty (RÚIAN) jsou uvedeny v základních registrech (ověření referenční vazby)
- OVM, které požaduje údaje o konkrétním subjektu je zodpovědné za jeho řádné ztotožnění, tj. uvedení AIFO, pokud jde o fyzickou osobu nebo IČ, pokud jde o právnickou osobu. Pokud subjekt není řádně ztotožněn dle AIFO nebo IČ, pak získané údaje mohou být pouze informativní
- Záznamy (logy) o výměně údajů musí vést správci jednotlivých ISVS (AIS). Referenční rozhraní eviduje tyto výměny bez ukládání obsahu jednotlivých zpráv (je veden pouze kryptografický otisk – hash)

Konstrukce referenčního rozhraní

Informační systém základních registrů

Informační systém základních registrů legislativně zakotvuje [zákon č. 111/2009 Sb., o základních registrech](#). ISZR je informačním systémem veřejné správy, jehož prostřednictvím je zajišťováno sdílení dat mezi jednotlivými základními registry navzájem, základními registry a agendovými informačními systémy a agendovými informačními systémy navzájem, správa oprávnění přístupu k datům a další činnosti.

ISZR se skládá ze dvou základních rozhraní:

Rozhraní	Hlavní uživatelé	Popis funkčnosti
Služby vnitřního rozhraní	Pouze ISZR vůči základním registrům	Vnitřní služby, které může využívat pouze ISZR pro získávání a dereferenci údajů z jednotlivých základních registrů
Služby vnějšího rozhraní	Agendové informační systémy	Služby umožňující využívání údajů ze základních registrů a editorů základních registrů

Prostřednictvím ISZR se zejména realizuje:

- Přístup k údajům vedeným v základních registrech
- Služby reklamace, zpochybnění, [notifikace](#), aktualizace údajů ze základních registrů
- Zápis a změny údajů do základních registrů
- Překlad agendových identifikátorů fyzických osob
- Zabezpečení dodržování oprávnění zapsaných v [Registru práv a povinností](#)

Aby se mohli uživatelé připojit k základním registrům, postupují podle níže uvedené tabulky:

Uživatel	Cesta	Zajišťuje
Subjekt práva	nemůže přímo přistoupit, zprostředkovaně skrze portál občana nebo univerzální kontaktní místa a výpisy z něj	Portál občana, kontaktní místa veřejné správy či FAIS (zaslání žádosti přes datovou schránku) prostřednictvím publikovaných formulářů. Je zajištěn výpis údajů a reklamace údajů. Získané údaje mohou být využity ve formulářích jiného správce formulářů OVM.
Orgán veřejné moci	svým Agendovým informačním systémem	zajistí Správa základních registrů po splnění podmínek
Orgán veřejné moci	Agendovým informačním systémem jiného správce	zajistí správce daného AISu
Orgán veřejné moci	přes rozhraní CzechPOINT@office	zajistí MV ČR, správce CzechPOINT@office v součinnosti s lokálním administrátorem
Soukromoprávní uživatel údajů	Agendovým informačním systémem vybudovaným OVM	zajistí OVM, které spravuje příslušný AIS
Soukromoprávní uživatel údajů	Soukromoprávní systém pro využívání údajů	Zajistí SPUÚ, které je oprávněné takový systém provozovat

Pro připojení agendových informačních systémů k základním registrům musejí být splněny některé základní podmínky, které stanovuje Správa základních registrů svou provozní dokumentací ISZR. A to zejména:

1. Správce AIS musí mít svůj IS ohlášen v rejstříku ISVS v [Registru práv a povinností](#)
2. Musí mít v RPP ohlášenu působnost v agendě, kterou (které) tímto AISem bude vykonávat pro příslušné OVM
3. Správce AIS musí v RPP uvést, která OVM/SPUÚ mohou přes jeho AIS přistupovat k ZR nebo jiným AIS.
4. AIS musí být připojen na příslušný přístupový bod (KIVS nebo internet). Způsob a proces připojení AIS na KIVS je mimo oblast systému ZR
5. AIS musí být certifikován pro přístup k eGON rozhraní. Certifikace je proces v kompetenci SZR. V rámci tohoto procesu je vymezena působnost AIS – agenda., agendové role a OVM Tento proces je popsán v samostatném dokumentu dostupném na webu SZR.

6. AIS musí mít vydán elektronický klientský certifikát. Vydání klientského certifikátu je poslední krok v procesu certifikace AIS, který provádí SZR
7. AIS musí mít v rámci RAZR (Registrační autorita ZR) dle bezpečnostního profilu povolen přístup ke konkrétním eGON službám. Oprávnění k jednotlivým údajům je definováno na základě kombinace OVM / agenda / agendová role, a vyplývá z informací v RPP
8. Musí mít ve svém AIS implementována volání služeb ISZR, respektive, musí být schopen řádně volat, konzumovat a využívat webové služby vnějšího rozhraní ISZR dle provozní dokumentace ISZR

Katalog eGON služeb ISZR



Vždy aktuální seznam eGON služeb je dostupný na stránkách SZR [Katalog eGON služeb](#). Zde uvedený seznam je platný ke konci ledna 2022.

Jednotlivé eGON služby jsou rozděleny do hlavních kategorií:

1. Služby založené základních registrech
 1. Služby založené na ROB
 2. Služby založené na ROS
 3. Služby založené na RUIAN
 4. Služby založené na RPP
 5. Služby založené na ORG
 6. Služby založené na ISZR
2. Služby založené na AIS - tzv. kompozitní služby

Mimo výše zmíněné kategorie existují speciální popisné dokumenty pro specifické sady služeb

[Popis_eGON_sluzeb-obecne_vlastnosti_RUIAN.pdf](#) 439.92 KB
[Zmeny_RUIAN_-_dopad_do_webovych_sluzeb_ISZR.pdf](#) 219.86 KB
[rob-dereference_1.pdf](#) 340.55 KB

Kategorie	Podrobný popis služby	Verze	Datum poslední aktualizace
Služby založené na ROB	E01 - robVlozObyvatele.pdf (920,58 KB)	01.00	1. 7. 2016
	E02 - robZmenObyvatele.pdf (924,89 KB)	01.00	1. 7. 2016
	E03 - robCtiAifo.pdf (482,86 KB)	01.02	12. 12. 2016
	E04 - robAutentizace.pdf (825,48 KB)	01.00	25. 12. 2016
	E05 - robCtiPodleUdaju.pdf 1.13 MB	01.03	24. 4. 2017
	E06 - robVymazObyvatele.pdf (872,15 KB)	01.00	25. 12. 2016
	E07_robCtiZmeny.pdf 446.98 KB	01.02	13. 12. 2021
	E08 - robCtiHromadneAIFO.pdf (849,33 KB)	01.00	1. 7. 2016
	E15 - robCtiEditora.pdf (424,38 KB)	01.02	13.12. 2016
	E102 - robPoskytnutiJineOsobe.pdf (922,00 KB)	01.00	26. 12. 2016
	E103_robCtiZmenyZaloz.pdf 498.92 KB	01.01	13. 12. 2021
	E154_robVypisVyuzitiPoskytnuti.pdf 547.32 KB	01.01	12. 12. 2021
	E183 - robOverHromadneAIFO.pdf 1.20 MB	01.03	26. 11. 2019
	E274_robVlozObyvatele2.pdf 572.85 KB	01.00	12. 12. 2021
	E275_robZmenObyvatele2.pdf 579.48 KB	01.00	12. 12. 2021
	E276_robCtiAifo2.pdf 506.00 KB	01.00	12. 12. 2021
	E277_robCtiHromadneAifo2.pdf 520.35 KB	01.00	12. 12. 2021
	E278_robCtiPodleUdaju2.pdf 552.79 KB	01.00	12. 12. 2021
	E279_robOverHromadneAifo2.pdf 482.79 KB	01.00	12. 12. 2021

Kategorie	Podrobný popis služby	Verze	Datum poslední aktualizace
Služby založené na ROS	E16_rosPridellco.pdf 1.21 MB	01.01	22. 8. 2019
	E17 - rosPridellcp.pdf (822,01 KB)	01.00	1. 7. 2016
	E18 - rosVlozOsobu.pdf 585.81 KB	02.01	15. 3. 2021
	E19 - rosZmenOsobu.pdf 541.42 KB	02.01	15. 3. 2021
	E20 - rosCtilco.pdf 543.96 KB	02.04	15. 3. 2021
	E21 - rosCtiAifo.pdf 551.17 KB	02.03	15. 3. 2021
	E22 - rosCtiPodleUdaju.pdf 542.34 KB	02.03	15. 3. 2021
	E23 - rosZapisDatovouSchranku.pdf (800,12 KB)	01.00	1. 7. 2016
	E24 - rosVymazOsobu.pdf (402,13 KB)	01.00	1. 7. 2016
	E25 - rosVlozProvozovnu.pdf (811,46 KB)	01.00	1. 7. 2016
	E26 - rosZmenProvozovnu.pdf (718,73 KB)	01.00	27. 12. 2016
	E27 - rosVymazProvozovnu.pdf (795,31 KB)	01.00	1. 7. 2016
	E28 - rosCtiZmeny.pdf 524.10 KB	01.01	27. 11. 2020
	E29 - rosCtiSeznamlco.pdf 549.07 KB	02.03	15. 3. 2021
	E31 - rosCtiSeznamEditoru.pdf 448.45 KB	01.01	15. 3. 2021
	E253 - rosVlozOsobu2.pdf 455.83 KB	01.00	5. 11. 2020
	E254 - rosZmenOsobu2.pdf 434.40 KB	01.00	5. 11. 2020
	E255 - rosZapisPravniStav2.pdf 402.33 KB	01.00	5. 11. 2020
	E256 - rosCtilco2.pdf 477.69 KB	01.01	23. 11. 2021
	E257_rosCtiAifo2.pdf 456.26 KB	01.01	23. 11. 2021
	E258_rosCtiSeznamlco2.pdf 482.39 KB	01.01	23. 11. 2021
	E259_rosCtiPodleUdaju2.pdf 461.71 KB	01.00	5. 11. 2020
	E93 - rosZapisPravniStav.pdf 540.83 KB	02.01	15. 3. 2021
	E273_rosZapisKontaktniUdaje.pdf 457.46 KB	01.00	8. 11. 2021

Kategorie	Podrobný popis služby	Verze	Datum poslední aktualizace
	E34a_ruianVyhledejPrvekAdresniMisto.pdf640.02 KB	01.05	10. 6. 2019
	E34c_ruianVyhledejPrvekCastObce.pdf623.60 KB	01.05	10. 6. 2019
	E34d_ruianVyhledejPrvekKatastralniUzemi.pdf627.47 KB	01.05	10. 6. 2019
	E34e_ruianVyhledejPrvekKraj.pdf622.58 KB	01.05	10. 6. 2019
	E34f_ruianVyhledejPrvekMomc.pdf631.53 KB	01.05	10. 6. 2019
	E34g_ruianVyhledejPrvekMop.pdf625.71 KB	01.05	10. 6. 2019
	E34h_ruianVyhledejPrvekObec.pdf623.71 KB	01.05	10. 6. 2019
	E34i_ruianVyhledejPrvekOkres.pdf625.67 KB	01.05	10. 6. 2019
	E34j_ruianVyhledejPrvekOrp.pdf620.01 KB	01.05	10. 6. 2019
	E34k_ruianVyhledejPrvekParcela.pdf628.56 KB	01.05	10. 6. 2019
	E34l_ruianVyhledejPrvekPou.pdf620.08 KB	01.05	10. 6. 2019
	E34m_ruianVyhledejPrvekRegionSoudrznosti.pdf629.57 KB	01.05	10. 6. 2019
	E34n_ruianVyhledejPrvekSpravniObvod.pdf627.13 KB	01.05	10. 6. 2019
	E34p_ruianVyhledejPrvekStavebniObjekt.pdf623.10 KB	01.05	10. 6. 2019
	E34q_ruianVyhledejPrvekUlice.pdf628.17 KB	01.05	10. 6. 2019
	E34r_ruianVyhledejPrvekVusc.pdf621.76 KB	01.05	10. 6. 2019
	E34s_ruianVyhledejPrvekZsj.pdf623.21 KB	01.05	10. 6. 2019
	E34t_ruianVyhledejPrvekVolebniOkrsek.pdf452.97 KB	04.04	10. 6. 2019
	E35a_ruianCtiPrvekAdresniMisto.pdf622.95 KB	01.02	19. 12. 2016
	E35c_ruianCtiPrvekCastObce.pdf627.39 KB	01.02	19. 12. 2016
	E35d_ruianCtiPrvekKatastralniUzemi.pdf639.13 KB	01.02	19. 12. 2016
	E35e_ruianCtiPrvekKraj.pdf631.26 KB	01.02	19. 12. 2016
	E35f_ruianCtiPrvekMomc.pdf707.82 KB	01.02	19. 12. 2016
	E35g_ruianCtiPrvekMop.pdf696.25 KB	01.02	19. 12. 2016
	E35h_ruianCtiPrvekObec.pdf637.47 KB	01.02	19. 12. 2016
	E35i_ruianCtiPrvekOkres.pdf623.37 KB	01.02	19. 12. 2016
	E35j_ruianCtiPrvekOrp.pdf623.67 KB	01.02	19. 12. 2016
	E35k_ruianCtiPrvekParcela.pdf626.70 KB	01.02	19. 12. 2016
	E35l_ruianCtiPrvekPou.pdf622.50 KB	01.02	19. 12. 2016
	E35m_ruianCtiPrvekRegionSoudrznosti.pdf628.46 KB	01.02	19. 12. 2016
	E35n_ruianCtiPrvekSpravniObvod.pdf624.26 KB	01.02	19. 12. 2016
	E35o_ruianCtiPrvekStat.pdf620.40 KB	01.02	19. 12. 2016
	E35p_ruianCtiPrvekStavebniObjekt.pdf630.32 KB	01.02	19. 12. 2016
	E35q_ruianCtiPrvekUlice.pdf626.11 KB	01.02	19. 12. 2016
	E35r_ruianCtiPrvekVusc.pdf622.21 KB	01.02	19. 12. 2016
	E35s_ruianCtiPrvekZsj.pdf627.67 KB	01.02	19. 12. 2016
	E35t_ruianCtiPrvekVolebniOkrsek.pdf458.40 KB	01.01	27. 12. 2017
	E36_ruianCtiAdresu.pdf449.54 KB	01.00	1. 7. 2016
	E37 - ruianVyhledejAdresu.pdf (429,02 KB)	01.00	1. 7. 2016
	E38 - ruianCtiSeznamZmen.pdf1.36 MB	01.03	21. 11. 2018
	E39 - ruianSouboryZmen.pdf (851,33 KB)	01.00	26. 12. 2016
	E40 - ruianSouboryDat.pdf (852,54 KB)	01.00	26. 12. 2016
Služby založené na RUIAN	E249a_ruianVyhledejPrvekAdresniMisto2.pdf565.67 KB	01.00	9. 12. 2020
	E249c_ruianVyhledejPrvekCastObce2.pdf563.57 KB	01.00	9. 12. 2020
	E249d_ruianVyhledejPrvekKatastralniUzemi2.pdf567.30 KB	01.00	9. 12. 2020
	E249f_ruianVyhledejPrvekMomc2.pdf572.44 KB	01.00	9. 12. 2020
	E249g_ruianVyhledejPrvekObvodPrahy2.pdf562.95 KB	01.00	9. 12. 2020
	E249h_ruianVyhledejPrvekObec2.pdf565.13 KB	01.00	9. 12. 2020
	E249i_ruianVyhledejPrvekOkres2.pdf565.51 KB	01.00	9. 12. 2020
	E249j_ruianVyhledejPrvekOrp2.pdf558.52 KB	01.00	9. 12. 2020
	E249k_ruianVyhledejPrvekParcela2.pdf576.25 KB	01.00	9. 12. 2020
	E249l_ruianVyhledejPrvekPou2.pdf560.19 KB	01.00	9. 12. 2020
	E249m_ruianVyhledejPrvekRegionSoudrznosti2.pdf565.67 KB	01.00	9. 12. 2020
	E249n_ruianVyhledejPrvekSpravniObvod2.pdf569.26 KB	01.00	9. 12. 2020
	E249p_ruianVyhledejPrvekStavebniObjekt2.pdf561.81 KB	01.00	9. 12. 2020
	E249q_ruianVyhledejPrvekUlice2.pdf567.40 KB	01.00	9. 12. 2020
	E249r_ruianVyhledejPrvekVusc2.pdf559.10 KB	01.00	9. 12. 2020
	E249s_ruianVyhledejPrvekZsj2.pdf562.00 KB	01.00	9. 12. 2020
	E249t_ruianVyhledejPrvekVolebniOkrsek2.pdf562.52 KB	01.00	9. 12. 2020
	E250a_ruianCtiPrvekAdresniMisto2.pdf620.25 KB	01.01	30. 11. 2021
	E250c_ruianCtiPrvekCastObce2.pdf564.44 KB	01.00	9. 12. 2020
	E250d_ruianCtiPrvekKatastralniUzemi2.pdf570.70 KB	01.00	9. 12. 2020
	E250f_ruianCtiPrvekMomc2.pdf575.15 KB	01.00	9. 12. 2020
	E250g_ruianCtiPrvekObvodPrahy2.pdf565.29 KB	01.00	9. 12. 2020
	E250h_ruianCtiPrvekObec2.pdf567.65 KB	01.00	9. 12. 2020
	E250i_ruianCtiPrvekOkres2.pdf561.75 KB	01.00	9. 12. 2020
	E250j_ruianCtiPrvekOrp2.pdf563.99 KB	01.00	9. 12. 2020
	E250k_ruianCtiPrvekParcela2.pdf621.62 KB	01.01	30. 11. 2021
	E250l_ruianCtiPrvekPou2.pdf563.40 KB	01.00	9. 12. 2020
	E250m_ruianCtiPrvekRegionSoudrznosti2.pdf567.68 KB	01.00	9. 12. 2020
	E250n_ruianCtiPrvekSpravniObvod2.pdf564.07 KB	01.00	9. 12. 2020
	E250o_ruianCtiPrvekStat2.pdf562.57 KB	01.00	9. 12. 2020
	E250p_ruianCtiPrvekStavebniObjekt2.pdf631.81 KB	01.01	30. 11. 2021
	E250q_ruianCtiPrvekUlice2.pdf564.79 KB	01.00	9. 12. 2020
	E250r_ruianCtiPrvekVusc2.pdf562.74 KB	01.00	9. 12. 2020
	E250s_ruianCtiPrvekZsj2.pdf566.17 KB	01.00	9. 12. 2020
	E250t_ruianCtiPrvekVolebniOkrsek2.pdf566.84 KB	01.00	9. 12. 2020
	E251_ruianCtiAdresu2.pdf429.23 KB	01.00	9. 12. 2020
	E170 - ruianVyhledejSeznamAMVO.pdf (730,20 KB)	04.02	27. 12. 2016
	E184 - ruianCtiSeznamAdres.pdf (797,00 KB)	01.01	27. 12. 2016
	E185 ruianCtiSeznamZmenAD.pdf1.01 MB	01.00	15. 9. 2019
	E281_ruianVyhledejUup.pdf560.79 KB	01.00	8. 11. 2021
	E282_ruianVyhledejUupEd.pdf 561.67 KB	01.00	8. 11. 2021
	E283_ruianCtiUup.pdf582.04 KB	01.00	8. 11. 2021
	E284_ruianCtiUupEd.pdf579.23 KB	01.00	8. 11. 2021

Kategorie	Podrobný popis služby	Verze	Datum poslední aktualizace	
Služby založené na ORG	E45 - orgPrihlasAifo.pdf (467,83 KB)	01.00	8. 5. 2015	
	E46 - orgOdhlasAifo.pdf (470,50 KB)	01.00	8. 5. 2015	
	E69 - orgSpojZIFO.pdf (417,45 KB)	01.00	1. 7. 2016	
	E70 - orgRozdelZIFO.pdf (817,79 KB)	01.00	25. 12. 2016	
	E71 - orgZkontrolujAIFO.pdf (410,16 KB)	01.00	14. 12. 2016	
	E75 - orgCtiDavkuAIFO.pdf (417,08 KB)	01.00	14. 12. 2016	
	E76 - orgPredchudciAIFO.pdf (413,17 KB)	01.00	14. 12. 2016	
	E77 - orgRodokmenAIFO.pdf (422,70 KB)	01.00	14. 12. 2016	
	E78 - orgCtiZmenyAIFO.pdf (466,56 KB)	01.00	8. 5. 2015	
	E95 - orgZalozAIFOPE.pdf (796,78 KB)	01.00	1. 7. 2016	
	E53 - isuiReklamujPrvek.pdf(393,20 KB)	01.09	18. 1. 2022	
	E199 - orgZjistAis.pdf (661,47 KB)	01.00	14. 7. 2015	
	Služby založené na ISZR	E62 - iszrReklamujUdajeRob.pdf (849,43 KB)	01.02	21. 12. 2016
E63 - iszrReklamujUdajeRos.pdf (943,02 KB)		01.05	5. 2. 2018	
E97 - iszrCtiSeznamCiselniku.pdf (696,38 KB)		01.00	25. 12. 2016	
E99 - iszrAsyncVypisFronty.pdf (365,10 KB)		01.02	13. 12. 2016	
E100 - iszrAsyncOdpovedZFronty.pdf (395,79 KB)		01.03	13. 12. 2016	
E101 - iszrAsyncSmazatFrontu.pdf (352,58 KB)		01.02	13. 12. 2016	
E164 - iszrProbe.pdf (791,58 KB)		04.01	27. 12. 2016	
E166 - iszrAutentizaceAis.pdf (691,89 KB)		01.01	27. 12. 2016	
E175 - iszrUlozMapaAifo.pdf514.80 KB		06.00	16. 6. 2019	
E176 - iszrPodejMapaAifo.pdf502.87 KB		05.00	16. 6. 2019	
E177 - iszrCtiReklamaci.pdf (791,96 KB)		01.02	20. 12. 2016	
E227 - iszrVypisOpraveniPolozky.pdf (699,82 KB)		01.00	10. 5. 2018	
Služby založené na RPP		E105 - rppCtiZmeny.pdf (354,54 KB)	01.02	14. 12. 2016
		E106 - rppVypisSeznamAgend.pdf (365,68 KB)	01.00	1. 7. 2016
		E107 - rppVypisAgendu.pdf (369,16 KB)	01.00	1. 7. 2016
	E115 - rppVlozRozhodnuti.pdf (735,85 KB)	01.00	27. 12. 2016	
	E129 - rppVypisSeznamPusobnostiOVM.pdf (707,04 KB)	01.02	20. 12. 2016	
	E130 - rppVypisPusobnostOvm.pdf (701,41 KB)	01.02	20. 12. 2016	
	E135 - rppVypisSeznamSluzeb.pdf (697,36 KB)	01.02	20. 12. 2016	
	E136 - rppVypisSluzbu.pdf (699,54 KB)	01.02	20. 12. 2016	
	E140 - rppVypisSeznamSLA.pdf (689,94 KB)	01.00	26. 12. 2016	
	E148 - ppVypisOpraveni.pdf (740,98 KB)	01.02	20. 12. 2016	
	E228 - rppVypisOvmSpuu2.pdf (781,86 KB)	01.00	25. 7. 2018	
	E229 - rppVypisAgendu3.pdf (784,80 KB)	01.00	2. 9. 2018	
	E230 - rppCtiZmenyUkonuNaZadost.pdf (770,88 KB)	01.00	25. 7. 2018	
	E231 - rppVypisSeznamUkonuNaZadost.pdf (776,57 KB)	01.00	25. 7. 2018	
	E232 - rppVypisUkonuNaZadost.pdf (768,55 KB)	01.00	2. 9. 2018	
	E233 - rppVypisPusobnostOvm3.pdf (780,33 KB)	01.00	25. 7. 2018	
	E244 - rppVypisSeznamUdajuAgendy.pdf1.03 MB	01.00	20. 11. 2019	
	E245-rppVypisPusobnostOvm4.pdf1.05 MB	01.00	1. 4. 2020	
	E246-rppVypisAgendu4.pdf1.04 MB	01.00	1. 4. 2020	
	E247-rppVypisUkonuNaZadost2.pdf1.04 MB	01.00	1. 4. 2020	
	E260_rppVypisAgendu5.pdf399.03 KB	01.00	5. 12. 2020	
	E261_rppVypisPusobnostOvm5.pdf410.67 KB	01.00	5. 12. 2020	
	E262_rppCtiZmenySluzebVs.pdf434.50 KB	01.00	5. 12. 2020	
	E263_rppVypisSluzbuVs.pdf412.02 KB	01.00	5. 12. 2020	
	E264_rppVypisSeznamSluzebVs.pdf445.97 KB	01.00	5. 12. 2020	
	E210 - rppVypisSeznamOvmSpuu.pdf (801,34 KB)	01.00	21. 7. 2017	
	E211 - rppVypisOvmSpuu.pdf (793,86 KB)	01.01	2. 9. 2018	
	E214 - rppVypisSeznamKategoriiOvmSpuu.pdf (767,25 KB)	01.00	25. 7. 2017	
	E215 - rppVypisKategoriiOvmSpuu.pdf (765,23 KB)	01.00	26. 7. 2017	
	E218 - rppCtiZmenyOvmSpuu.pdf (764,19 KB)	01.00	23. 7. 2017	
	E219 - rppCtiEditoraOvmSpuu.pdf (756,78 KB)	01.00	24. 7. 2017	
	Služby založené na AIS - kompozitní služby			
	Agendový informační systém evidence obyvatel	E158 - aiseoZtotozneni.pdf (765,50 KB)	04.01	27. 12. 2016
E171 - aiseoCtiAifo2.pdf (795,86 KB)		04.01	27. 12. 2016	
E172_aiseoCtiPodleUdaju2.pdf503.57 KB		05.00	14. 6. 2021	
Agendový informační systém cizinců	E162 - aiscCtiAifo.pdf591.28 KB	01.01	20. 3. 2018	
	E163 - aiscCtiPodleUdaju.pdf599.56 KB	01.01	20. 3. 2018	
	E173 - aiscCtiAifo2.pdf569.23 KB	01.00	26. 11. 2019	
	E174 - aiscCtiPodleUdaju2.pdf566.74 KB	01.00	20. 11. 2019	
Evidence občanských průkazů	E188 - eopCtiAifo.pdf1.20 MB	02.03	26. 8. 2019	
	E191 - eopCtiHromadneAifo.pdf1.16 MB	02.03	26. 8. 2019	
	E194 - eopCtiPodleUdaju.pdf1.09 MB	02.03	24. 8. 2019	
Evidence cestovních dokladů	E189 - ecdCtiAifo.pdf1.13 MB	02.02	26. 8. 2019	
	E192 - ecdCtiHromadneAifo.pdf1.12 MB	02.02	26. 8. 2019	
	E195 - ecdCtiPodleUdaju.pdf1.14 MB	02.02	26. 8. 2019	
Získání fotografie a podpisu fyzické osoby	E197 - agendaMediaDataCtiAifo.pdf452.08 KB	01.05	18. 7. 2018	
	E198 - agendaMediaDataCtiPodleUdaju.pdf468.25 KB	01.03	26. 9. 2017	
Elektronická identita - překlad BSI	E226 - eidentitaCtiAifo.pdf (707,01 KB)	01.00	29. 11. 2017	
	E235 - aispVypisSeznamls.pdf (713,39 KB)	01.00	4. 2. 2019	
	E236 - aispVypisDetaills.pdf (712,96 KB)	01.00	4. 2. 2019	
	E237 - aispCtiZmenyls.pdf (706,85 KB)	01.00	4. 2. 2019	
	E265_aispVypisSeznamlsV2_1.00.pdf413.66 KB	01.00	5. 12. 2020	
	E266_aispVypisDetaills2_1.00.pdf407.42 KB	01.00	5. 12. 2020	
Informační systém katastru nemovitostí	E238 - isknCtiVlastniky2.pdf491.83 KB	01.00	15. 7. 2020	
	E242d - isknCtiPrvekKDatuKatastralniUzemi.pdf1.16 MB	01.01	26.11.2019	
	E242k - isknCtiPrvekKDatuParcela.pdf1.15 MB	01.01	26.11.2019	
	E94 - isknReklamujPrvek.pdf (1,37 MB)	01.00	14. 11. 2017	

Kategorie	Podrobný popis služby	Verze	Datum poslední aktualizace
Informační systém územní identifikace	E252a_isuiCtiPrvekAdresniMistoKDatu2.pdf520.13 KB	01.00	9. 12. 2020
	E234 - isuiVyhledejParceluGP.pdf 435.11 KB	01.00	29.10.2018
	E252c_isuiCtiPrvekCastObceKDatu2.pdf516.27 KB	01.00	9. 12. 2020
	E252f_isuiCtiPrvekMomcKDatu2.pdf529.78 KB	01.00	9. 12. 2020
	E252g_isuiCtiPrvekObvodPrahyKDatu2.pdf516.06 KB	01.00	9. 12. 2020
	E252h_isuiCtiPrvekObecKDatu2.pdf521.06 KB	01.00	9. 12. 2020
	E252i_isuiCtiPrvekOkresKDatu2.pdf515.16 KB	01.00	9. 12. 2020
	E252j_isuiCtiPrvekOrpKDatu2.pdf516.33 KB	01.00	9. 12. 2020
	E252l_isuiCtiPrvekPouKDatu2.pdf518.38 KB	01.00	9. 12. 2020
	E252m_isuiCtiPrvekRegionSoudrznostiKDatu2.pdf521.36 KB	01.00	9. 12. 2020
	E252n_isuiCtiPrvekSpravniObvodKDatu2.pdf514.37 KB	01.00	9. 12. 2020
	E252o_isuiCtiPrvekStatKDatu2.pdf515.83 KB	01.00	9. 12. 2020
	E252p_isuiCtiPrvekStavebniObjektKDatu2.pdf522.22 KB	01.00	9. 12. 2020
	E252q_isuiCtiPrvekUliceKDatu2.pdf517.46 KB	01.00	9. 12. 2020
	E252r_isuiCtiPrvekVuscKDatu2.pdf515.94 KB	01.00	9. 12. 2020
	E252s_isuiCtiPrvekZsjkKDatu2.pdf516.55 KB	01.00	9. 12. 2020
	E285_isuiCtiUpKDatu.pdf558.12 KB	01.00	8. 11. 2021
	E286_isuiCtiStavReklamace.pdf517.99 KB	01.00	8. 11. 2021

Základní registry

Základní registry jsou základním (referenčním) datovým zdrojem údajů o subjektech a objektech práva a o výkonu veřejné správy.

Jedná se o referenční údaje o

- fyzických osobách,
- právnických osobách,
- adresách a územních prvcích a nemovitostech
- orgánech veřejné moci a soukromoprávních uživatelích údajů,
- agendách a působnosti výkonu veřejné správy,
- některých rozhodnutí měnících referenční údaje.

Více o referenčních údajích je uvedeno v [Referenční údaje](#).

Základní registry tak tvoří páteř propojeného datového fondu veřejné správy včetně mechanismu pseudonymizace a propojování identifikací z jednotlivých agend. Mimo to poskytují zejména fyzickým osobám přehled o využívání jejich údajů jednotlivými čtenáři (OVM, SPUÚ, atd.) a poskytování jiným osobám.

Registr obyvatel (ROB)

Registr obyvatel je základním registrem podle Zákona č. 111/2009 Sb., o základních registrech, který eviduje referenční údaje o fyzických osobách. Správcem Registru obyvatel je Digitální a informační agentura. Primárními editory jsou jednotlivé OVM prostřednictvím [Informačního systému evidence obyvatel](#) a [Agendového informačního systému cizinců](#).

Subjekty údajů vedených v registru obyvatel jsou

- státní občané České republiky,
- cizinci, kteří pobývají na území České republiky v rámci trvalého pobytu anebo na základě dlouhodobého víza nebo povolení k dlouhodobému pobytu,
- občané jiných členských států Evropské unie, občané států, které jsou vázány mezinárodní smlouvou sjednanou s Evropským společenstvím, občané států, které jsou vázány smlouvou o Evropském hospodářském prostoru, a jejich rodinní příslušníci, kteří pobývají na území České republiky v rámci trvalého pobytu nebo kterým byl vydán doklad o přechodném pobytu na území České republiky delším než 3 měsíce,
- cizinci, kterým byla na území České republiky udělena mezinárodní ochrana formou azylu nebo doplňkové ochrany,
- [jiné fyzické osoby, u nichž jiný právní předpis vyžaduje agendový identifikátor fyzické osoby a stanoví, že tyto fyzické osoby budou vedeny v registru obyvatel.](#)

Referenčními údaji o fyzických osobách jsou¹⁾:

- příjmení, rodné příjmení
- jméno, popřípadě jména,
- pohlaví,
- adresa místa pobytu, případně též adresa, na kterou mají být doručovány písemnosti podle jiného právního předpisu; uvedené adresy jsou vedeny ve formě referenční vazby (kódu adresního místa) na referenční údaj o adrese v registru územní identifikace; v případě adresy, na kterou mají být doručovány písemnosti podle jiného právního předpisu, se vede i údaj o identifikaci poštovní příhrádky nebo dodávací schránky nebo adresa, která je mimo území České republiky a které nebyl přidělen kód adresního místa v registru územní identifikace; v případě adresy místa pobytu je tento údaj označen jako adresa úřadu, pokud je stejným způsobem označen v informačním systému evidence obyvatel nebo informačním systému cizinců,
- datum, místo a okres narození, u subjektu práva, který se narodil v cizině, datum, místo a stát, kde se narodil; údaj o místě a okrese narození na území České republiky se vede ve formě referenční vazby (kódu územního prvku) na referenční údaj v registru územní identifikace,
- datum, místo a okres úmrtí, jde-li o úmrtí subjektu práva mimo území České republiky, vede se datum úmrtí, místo a stát, na jehož území k úmrtí došlo; je-li vydáno rozhodnutí soudu o prohlášení za mrtvého, vede se den, který je v rozhodnutí uveden jako den smrti, popřípadě jako den, který nepřežil, a datum nabytí právní moci tohoto rozhodnutí; údaj o místě a okrese úmrtí na území České republiky se vede ve formě referenční vazby (kódu územního prvku) na referenční údaj v registru územní identifikace,
- státní občanství, popřípadě více státních občanství,
- omezení svéprávnosti,
- rodinný stav nebo registrované partnerství,
- čísla a druhy identifikačních dokladů a datum skončení jejich platnosti,
- typ datové schránky a identifikátor datové schránky, je-li tato datová schránka zpřístupněna.

O fyzických osobách se v registru obyvatel vedou také údaje, které nejsou referenční:

- telefonní číslo pro veřejnou mobilní telefonní síť nebo adresa elektronické pošty pro zasílání zvoleného okruhu informací,
- sériové číslo, vydavatel a platnost kvalifikovaného certifikátu pro elektronický podpis.
- Bezpečnostní osobní kód, který je pro účely registru obyvatel autentizačním údajem. Vede se v zašifrované podobě a je neveřejný
- Agendový identifikátor fyzické osoby, který je identifikátorem pro agendu registru obyvatel

V registru obyvatel se dále vedou provozní údaje

- záznam o využívání údajů z registru obyvatel pro potřeby agendových informačních systémů,
- záznam o poskytnutí údajů subjektu práva nebo jiné osobě, který obsahuje datum a čas výdeje, identifikátor souhlasu subjektu práva s poskytnutím údajů jiné fyzické nebo právnické osobě a identifikaci toho, kdo údaje poskytl,
- datum poslední změny každého údaje vedeného v registru obyvatel,
- záznam o udělení nebo odvolání souhlasu subjektu práva s poskytnutím údajů jiné fyzické nebo právnické osobě.

Editory údajů jsou:

- U občanů České republiky je editorem Ministerstvo vnitra, které zapisuje údaje prostřednictvím agendového informačního systému evidence obyvatel a agendového informačního systému občanských průkazů a agendového informačního systému cestovních dokladů.
- U cizinců je editorem Policie České republiky nebo Ministerstvo vnitra, které zapisují údaje prostřednictvím [agendového informačního systému cizinců](#).
- U datových schránek je editorem Ministerstvo vnitra jako správce [Informačního systému datových schránek](#).
- Editorem provozních údajů je Správa základních registrů prostřednictvím [informačního systému základních registrů](#)

Registr osob (ROS)

Registr osob je základním registrem podle Zákona č. 111/2009 Sb., o základních registrech, který eviduje referenční údaje. Správcem registru osob je Digitální a informační agentura. Primárními editory jsou orgány a instituce, které již v současnosti mají zákonnou povinnost osoby registrovat. Jedná se o obchodní rejstřík, rejstřík živnostenského podnikání, evidence nebo informační systémy vybraných ministerstev a ústředních orgánů státní správy, profesních komor, obcí, krajů apod. Sekundárním editorem je Ministerstvo vnitra se systémem Datových schránek (ISDS).

Subjekty údajů vedených v registru osob jsou:

- právnická osoba,
- organizační složka a organizační jednotka právnické osoby,
- organizační složka státu,
- vnitřní organizační jednotka organizační složky státu, pokud je této vnitřní organizační jednotce zákonem svěřena vlastní působnost,
- podnikající fyzická osoba,
- zahraniční osoba a organizační složka zahraniční osoby,
- svěrenský fond, pokud jsou zapsány do evidence podle tohoto zákona nebo jiného právního předpisu.

Referenčními údaji o právnických osobách jsou:

- obchodní firma nebo název nebo označení nebo jméno, popřípadě jména, a příjmení, pokud není podnikající fyzická osoba zapsána do obchodního rejstříku,
- jméno, popřípadě jména, a příjmení podnikající fyzické osoby nebo zahraniční osobu a organizační složku zahraniční osoby; jde-li o osobu vedenou v registru obyvatel, vede se tento údaj ve formě referenční vazby (agendového identifikátoru fyzické osoby) na referenční údaj v registru obyvatel,
- agendový identifikátor fyzické osoby pro agendu registru osob,
- identifikační číslo osoby,
- datum vzniku nebo datum zápisu do evidence podle jiných právních předpisů,
- datum zániku nebo datum výmazu z evidence podle jiných právních předpisů,
- právní forma,
- typ datové schránky a identifikátor datové schránky, je-li tato datová schránka zpřístupněna,
- statutární orgán vyjádřený referenční vazbou na registr obyvatel anebo na registr osob nebo údajem o jménu, popřípadě jménech, příjmení a bydlišti u fyzické osoby nebo údajem o názvu a sídle právnické osoby, nevedou-li se tyto osoby v registru obyvatel nebo registru osob,
- likvidátor vyjádřený referenční vazbou na registr obyvatel nebo na registr osob nebo údajem o jménu, popřípadě jménech, příjmení a bydlišti u fyzické osoby nebo údajem o názvu a sídle právnické osoby, nevedou-li se tyto osoby v registru obyvatel nebo registru osob,
- opatrovník právnické osoby vyjádřený referenční vazbou na registr obyvatel nebo na registr osob nebo údajem o jménu, popřípadě jménech, příjmení a bydlišti u fyzické osoby nebo údajem o názvu a sídle právnické osoby, nevedou-li se tyto osoby v registru obyvatel nebo registru osob,
- insolvenční správce vyjádřený referenční vazbou na registr obyvatel nebo na registr osob nebo údajem o jménu, popřípadě jménech, příjmení a bydlišti u fyzické osoby nebo údajem o názvu a sídle právnické osoby, nevedou-li se tyto osoby v registru obyvatel nebo registru osob,
- nucený správce vyjádřený referenční vazbou na registr obyvatel nebo údajem o jménu, popřípadě jménech, příjmení a bydlišti, nevede-li se tato osoba v registru obyvatel,
- právní stav,
- adresa sídla osoby; jde-li o stavební objekt vedený v registru územní identifikace, vede se tento údaj ve formě referenční vazby (kódu adresního místa) na referenční údaj o adrese v registru územní identifikace,
- datum zahájení provozování činnosti v provozovně,
- identifikační číslo provozovny,
- datum ukončení provozování činnosti v provozovně,
- adresa místa provozovny; jde-li o stavební objekt vedený v registru územní identifikace, vede se tento údaj ve formě referenční vazby (kódu adresního místa) na referenční údaj o adrese v registru územní identifikace,

- adresa místa pobytu v České republice ve formě referenční vazby (kódu adresního místa) na referenční údaj o adrese v registru územní identifikace, popřípadě bydliště v zahraničí podnikající fyzická osoba, zahraniční osoba a organizační složka zahraniční osoby; jde-li o osoby vedené v registru obyvatel, vede se adresa místa pobytu ve formě referenční vazby (kódu agendového identifikátoru fyzické osoby) na referenční údaj o fyzické osobě v registru obyvatel,
- přerušení nebo pozastavení činnosti podle jiného právního předpisu; v případě činností, jimž odpovídá jedna agenda, přerušení všech takových činností.

O právnických osobách se v registru osob vedou také údaje, které nejsou referenční:

- telefonní číslo pro veřejnou mobilní telefonní síť nebo adresa elektronické pošty pro zasílání zvoleného okruhu informací.

V registru osob se dále vedou provozní údaje:

- kód agendy,
- identifikační číslo osoby editora,
- datum prvotního zápisu do registru osob,
- datum poslední změny údaje vedeného v registru osob,
- záznam o využívání údajů z registru osob.

Editory údajů jsou:

Název osoby	Typ osoby	Agenda	Editor ROS
Advokáti	FO	A8	Česká advokátní komora
Agentury práce	FO	A531	Ministersvo práce a sociálních věcí
Akreditovaná osoba podle zákona o spotřebitelském úvěru	FO	A11	Česká národní banka
Auditoři	FO	A6	Komora auditorů České republiky
Auditoři bezpečnosti pozemních komunikací	FO	A1381	Ministerstvo dopravy
Autorizovaní architekti	FO	A54	Česká komora architektů
Autorizovaní inženýři a technici	FO	A54	Česká komora autorizovaných inženýrů a techniků činných ve výstavbě
Círky a náboženské společnosti	PO	A5	Ministerstvo kultury
Česká národní banka, Česká televize, Český rozhlas, Regionální rada regionu soudržnosti, Všeobecná zdravotní pojišťovna	PO	A325	Ministerstvo vnitra
Daňoví poradci	FO	A7	Komora daňových poradců ČR
Dobrovolné svazky obcí	PO	A343	Místně příslušný krajský úřad nebo Magistrát hl. m. Prahy
Držitelé licencí pro podnikání v energetických odvětvích	FO	A684	Energetický regulační úřad
Evropská seskupení pro územní spolupráci	PO	A561	Ministerstvo pro místní rozvoj
Fyzické osoby - provozovatelé poštovních služeb	FO	A926	Český telekomunikační úřad
Fyzické osoby provozující živnost (živnostníci)	FO	A121	Místně příslušný živnostenský úřad
Honební společenstva	PO	A943	Místně příslušná obec s rozšířenou působností, Ministerstvo zemědělství
Insolvenční správci	FO	A1901	Ministerstvo spravedlnosti
Investiční zprostředkovatelé	FO	A11	Česká národní banka
Komunální příspěvkové organizace	PO	A388	Kraje, obce
Mediátoři	FO	A1461	Ministerstvo spravedlnosti
Mezinárodní vojenské organizace vzniklé na základě mezinárodní smlouvy	PO	A5517	Ministerstvo obrany

Název osoby	Typ osoby	Agenda	Editor ROS
Nadace a nadační fondy	PO	A120	Místně příslušný rejstříkový soud
Notáři	FO	A484	Notářská komora České republiky
Obecně prospěšné společnosti	PO	A120	Místně příslušný rejstříkový soud
Obchodní společnosti; družstva, org.složky podniku, ostatní osoby zapsané v obchodním rejstříku	PO	A120	Místně příslušný rejstříkový soud
Odborové organizace a organizace zaměstnavatelů, pobočná odborová organizace a organizace zaměstnavatelů, mezinárodní odborová organizace, mezinárodní organizace zaměstnavatelů, pobočná mezinárodní odborová organizace, pobočná mezinárodní organizace zaměstnavatelů	PO	A120	Místně příslušný rejstříkový soud
Organizační složky státu	PO	A325	Ministerstvo vnitra
Osoby nakládající s vysoce rizikovými biologickými agens a toxiny	FO	A914	Státní úřad pro jadernou bezpečnost
Osoby provádějící hornickou činnost a činnost prováděnou hornickým způsobem	FO	A4293	Český báňský úřad
Osoby provozující výrobu a distribuci léčiv	FO	A1243	Státní ústav pro kontrolu léčiv
Osoby s povolením ke směnářenské a devizové činnosti	FO	A11	Česká národní banka
Osoby využívající jadernou energii a ionizující záření	FO	A3905	Státní úřad pro jadernou bezpečnost
Patentoví zástupci	FO	A31	Komora patentových zástupců České republiky
Podnikatelé v elektronických komunikacích	FO	A304	Český telekomunikační úřad
Pojišťovací zprostředkovatelé	FO	A11	Česká národní banka
Politické strany a politická hnutí	PO	A3	Ministerstvo vnitra
Poskytovatelé audiovizuálních mediálních služeb	FO	A1138	Rada pro rozhlasové a televizní vysílání
Poskytovatelé platebních služeb malého rozsahu	FO	A11	Česká národní banka
Poskytovatelé služeb zdravotní péče	FO	A1086	Místně příslušný krajský úřad nebo Magistrát hl. m. Prahy
Poskytovatelé sociálních služeb	FO	A530	Místně příslušný krajský úřad nebo Magistrát hl. m. Prahy
Provozovatelé leteckých prací a provozovatelé letišť	FO	A575	Úřad pro civilní letectví
Provozovatelé odborných veterinárních činností	FO	A1044	Státní veterinární správa
Provozovatelé rozhlasového a televizního vysílání	FO	A453	Rada pro rozhlasové a televizní vysílání
Provozovatelé stanic měření emisí	FO	A998	Místně příslušná obec s rozšířenou působností
Provozovatelé stanic technické kontroly	FO	A998	Místně příslušný krajský úřad nebo Magistrát hl. m. Prahy
Provozovatelé zoologické zahrady	FO	A696	Ministerstvo životního prostředí
Restaurátoři	FO	A434	Ministerstvo kultury
Samostatní likvidátoři pojistných událostí	FO	A11	Česká národní banka
Samostatný zprostředkovatel spotřebitelského úvěru	FO	A11	Česká národní banka
Soudní exekutoři	FO	A479	Exekutorská komora České republiky
Soudní znalci a tlumočníci	FO	A481	krajské soudy, městský soud Praha
Společenství vlastníků jednotek	PO	A120	Místně příslušný rejstříkový soud
Spolky (býv. občanská sdružení), pobočné spolky (býv. organizační jednotka občanského sdružení)	PO	A120	Místně příslušný rejstříkový soud
Státní fondy	PO	A325	Ministerstvo vnitra
Státní příspěvkové organizace	PO	A24	Ministerstva a další ústřední správní úřady

Název osoby	Typ osoby	Agenda	Editor ROS
Svěřenské fondy	PO	A4047	Místně příslušný rejstříkový soud
Školské právnické osoby	PO	A676	Ministerstvo školství, mládeže a tělovýchovy
Ústav	PO	A120	Místně příslušný rejstříkový soud
Vázaný zástupce dle zákona o spotřebitelském úvěru	FO	A11	Česká národní banka
Veřejné a státní vysoké školy	PO	A325	Ministerstvo vnitra
Veřejné výzkumné instituce	PO	A4	Ministerstvo školství, mládeže a tělovýchovy
Veřejnoprávní korporace – kraj, obec, hlavní město Praha	PO	A325	Ministerstvo vnitra
Veterinární lékaři oprávnění k výkonu veterinární léčebné a preventivní činnosti	FO	A636	Komora veterinárních lékařů České republiky
Zahraníční právnická osoba, odštěpný závod zahraniční právnické osoby, odštěpný závod zahraniční fyzické osoby	PO	A120	Místně příslušný rejstříkový soud
Zahraníční spolek, zahraniční poboční spolek	PO	A120	Místně příslušný rejstříkový soud
Zájmové sdružení právnických osob	PO	A120	Místně příslušný rejstříkový soud
Zastoupení zahraniční banky	PO	A11	Česká národní banka
Zemědělský podnikatelé	FO	A944	Ministerstvo zemědělství
Zprostředkovatel vázaného spotřebitelského úvěru	FO	A11	Česká národní banka
Zvláštní organizace pro zastoupení zájmů ČR v mezinárodních nevládních organizacích, organizační jednotka zvláštní organizace pro zastoupení českých zájmů v mezinárodních nevládních organizacích, mezinárodní nevládní organizace, organizační jednotka mezinárodní nevládní organizace	PO	A120	Místně příslušný rejstříkový soud

U nereferenčních údajů je editorem Digitální a informační agentura.

Registr územní identifikace adres a nemovitostí (RÚIAN)

Registr územní identifikace adres a nemovitostí je základním registrem podle Zákona č. 111/2009 Sb., o základních registrech, který eviduje základní územní prvky, evidenční jednotky a adresy. Správcem registru územní identifikace je Český úřad zeměměřický a katastrální. Primárními editory jsou katastrální úřady, prostřednictvím informačního systému katastru nemovitostí, stavební úřady prostřednictvím informačního systému územní identifikace, obce a Český statistický úřad.

Registr územní identifikace obsahuje údaje o těchto základních územních prvcích:

- území státu,
- území regionu soudržnosti podle jiného právního předpisu,
- území vyššího územního samosprávného celku,
- území okresu,
- správní obvod obce s rozšířenou působností,
- správní obvod obce s pověřeným obecním úřadem,
- území obce,
- území vojenského újezdu,
- správní obvod v hlavním městě Praze,
- území obvodu v hlavním městě Praze,
- území městské části v hlavním městě Praze,
- území městského obvodu a městské části územně členěného statutárního města,
- katastrální území,

- území základní sídelní jednotky,
- stavební objekt,
- adresní místo,
- pozemek v podobě parcely

Registr územní identifikace obsahuje též údaje o účelových územních prvcích, pomocí kterých je vyjádřeno území jiným právním předpisem, pokud jiný právní předpis stanoví, že se tyto údaje do registru územní identifikace zapisují.

Registr územní identifikace dále obsahuje údaje o těchto územně evidenčních jednotkách

- část obce
- ulice nebo jiné veřejné prostranství

Referenčními údaji v registru územní identifikace jsou:

- identifikační údaje,
- údaje o vazbách na ostatní územní prvky, případně na územně evidenční jednotky,
- údaje o druhu a způsobu využití pozemku a jeho technickoekonomické atributy,
- údaje o typu, způsobu využití a měsíci a roku dokončení stavebního objektu,
- technickoekonomické atributy stavebního objektu s číslem popisným nebo evidenčním,
- údaje o typu a způsobu ochrany nemovitosti,
- adresy,
- lokalizační údaje katastrálních území a nadřazených prvků,
- lokalizační údaje územních prvků a územně evidenčních jednotek – pouze v těch katastrálních územích, ve kterých je katastrální mapa vedena v digitální formě.

Účelově územní prvek

Účelově územní prvky (ÚÚP) lze v RUIAN definovat jen na základě zákonného zmocnění, které explicitně označí konkrétní prvky/elementy za účelově územní prvky a určí, jakým informačním systémem veřejné správy bude docházet k jejich editování (zápisu do RUIAN). Platí totiž zásada všech základních registrů, kdy údaje v [základním registru](#) jsou vždy ty poslední platné a jejich historie je vedena v [editorském informačním systému](#).

ÚÚP by se do RUIAN měly zapisovat pouze v případě, že je jejich evidence účelná z důvodu užití u více orgánů veřejné správy a jejich procesech či agendách. Tento požadavek je nutné zohlednit při přípravě právních předpisů.

Aktuálně jsou v RUIAN vedeny následující ÚÚP

- Volební okrsky zavedené 1. 1. 2014 podle zákona č. 222/2012 Sb., kterým se mění volební zákony. Editorem je příslušný obecní úřad nebo úřad městské části/městského obvodu.
- Dobývací prostory zavedené 1. 4. 2022 podle zákona č. 88/2021 Sb., kterým byl novelizován horní zákon. Editorem je ČBÚ.
- Chráněná ložisková území zavedené 30. 11. 2022 podle zákona č. 88/2021 Sb., kterým byl novelizován horní zákon. Editorem je MŽP.
- Značky bodů základních bodových polí a ochranná pásma značek bodů základních bodových polí zavedené 30. 6. 2023 podle zákona č. 88/2023 Sb., kterým byl novelizován zeměměřický zákon. Editorem je ZÚ.
- Bonitované půdně ekologické jednotky zavedené 1. 5. 2024 v rámci zákona č. 229/2019 Sb., kterým byl novelizován zákon o Státním pozemkovém úřadu, referenčnost BPEJ v RUIAN bude vyhlášena ve Sbírce zákonů k 1. 1. 2025. Editorem je SPÚ.

Legislativně schválenými ÚÚP v RÚIAN jsou

- Prvky ochrany přírody a krajiny podle zákona č. 364/2021 Sb., kterým byl novelizován zákon o ochraně přírody a krajiny. Zápis prvků do RÚIAN bude proveden nejpozději do 1. 3. 2025. Editorem bude Agentura ochrany přírody a krajiny.
- Senátní volební obvody podle zákona č. 89/2024 Sb., kterým se mění volební a některé další zákony v souvislosti s přijetím zákona o správě voleb. Zápis prvků do RÚIAN bude proveden nejpozději do 1. 1. 2027. Editorem bude ČÚZK na základě podkladů Ministerstva vnitra.
- Památkové ochrany podle zákona č. 169/2024 Sb., kterým se mění zákon č. 20/1987 Sb., o státní památkové péči. Bude se jednat pouze o plošné ochrany (památkové rezervace, památkové zóny a ochranná pásma), Zápis prvků do RÚIAN bude proveden nejpozději do 1. 1. 2027. Editorem bude Národní památkový ústav.

ÚÚP, které jsou navrženy v právních předpisech či jsou v jednáních

- Lázeňské ochrany – mezi Ministerstvem zdravotnictví a ČÚZK je shoda na zavedení ÚÚP přírodní léčivé zdroje a zdroje přírodní minerální vody, ochranné pásmo I. stupně a vnitřní území lázeňského místa. Příslušné změny jsou předkladatelem navrženy v rámci novely zákona č. 164/2001 Sb., lázeňský zákon. Editorem bude Český inspektorát lázní a zřidel, respektive Ministerstvo zdravotnictví.
- Školské obvody – k zavedení spádové oblasti (školské obvody) pro mateřské školky, první a druhý stupeň základních škol. Navrženo v zákoně č. 561/2004 Sb., o předškolním, základním, středním, vyšším odborném a jiném vzdělávání. Editory budou obce, městská část/městský obvod a kraje.
- Chráněná území pro zvláštní zásahy do zemské kůry – řešeno v rámci připomínkového řízení k novele zákona o ochraně přírody a krajiny. Editorem bude Ministerstvo životního prostředí.
- Zastavěné území a stavební uzávěry – v současnosti řešeno s Ministerstvem pro místní rozvoj, mělo by být zavedeno novelou stavebního zákona. Předpoklad v RÚIAN k 1. 1. 2027.
- Soubor lesních typů a kategorie lesů – řešeno v rámci připomínkového řízení k novele zákona 289/1995 Sb., o lesích v meziresortním připomínkovém řízení, editorem by mělo být Ministerstvo zemědělství nebo Ústav pro hospodářskou úpravu lesů.

Nedílnou součástí vedení ÚÚP v RÚIAN je mít pro každý nový ÚÚP připravený systém dle vedení konkrétních údajů u jednotlivých ÚÚP, poskytovat metodickou a uživatelskou podporu při zavádění nových ÚÚP i při samotné evidenci a správě již existujících ÚÚP v RÚIAN.

Příklad ÚÚP v zákoně o ochraně a využití nerostného bohatství (horní zákon)**Důvodová zpráva****Zveřejňování informací o chráněných ložiskových územích**

Úpravou dochází k naplnění § 1 odst. 2 písm. a) zákona č. 256/2013 Sb., o katastru nemovitostí (katastrální zákon). Katastr nemovitostí je zdrojem informací, které slouží mimo jiné i k ochraně nerostného bohatství státu. Chráněné ložiskové území je základním prvkem ochrany nerostného bohatství státu. Informace o chráněném ložiskovém území je ve vzájemné synergii s informací o dobývacím prostoru. Je tedy zcela logické, že informace o stanoveném dobývacím prostoru a chráněném ložiskovém území je orgány státní správy poskytována veřejnosti zcela shodným způsobem.

Smyslem ustanovení je, aby chráněná ložisková území byla zapisována do RÚIAN jako tzv. účelové územní prvky (§ 31 odst. 2 zákona č. 111/2009 Sb., o základních registrech, ve znění pozdějších předpisů). Zavedením chráněných ložiskových území do RÚIAN bude vytvořena přidaná hodnota spočívající jednak v jejich zpřístupnění pro celou veřejnou správu i další uživatele, jednak ve vytvoření vazeb na další územní prvky, zejména parcely katastru nemovitostí. V souladu s principy využívání referenčních údajů vedených v základních registrech bude možné tyto údaje automatizovaně přebírat jinými informačními systémy. Vedením chráněných ložiskových

území jako účelových územních prvků dojde také ke snížení administrativní zátěže na straně katastrálních úřadů i Ministerstva životního prostředí, neboť odpadne dosavadní povinnost předávat podklady o chráněných ložiskových územích příslušnému katastrálnímu úřadu a katastrálnímu úřadu odpadne povinnost tyto údaje zapisovat do katastru nemovitostí. Tyto údaje budou přebírány do Informačního systému katastru nemovitostí (dále též „ISKN“) automaticky z RÚIAN, kam budou zapisovány prostřednictvím informačního systému České geologické služby, tj. organizace zřízené pro výkon státní geologické služby ve smyslu § 17 zákona č. 62/1988 Sb., o geologických pracích, ve znění pozdějších předpisů.

Zveřejňování informací o dobývacích prostorech

Správním praxe orgánů státní báňské správy ukazuje, že současný způsob zveřejňování informací o stanovených dobývacích prostorech není pro veřejnost dostatečně komfortní. Přestože jsou tyto údaje v současnosti zveřejňovány způsobem umožňujícím dálkový přístup, absence jejich provázanosti s mapovými podklady činí jejich reálné využití ze strany veřejnosti značně komplikovaným.

Smyslem ustanovení je, aby dobývací prostory byly zapisovány do RÚIAN jako tzv. účelové územní prvky (§ 31 odst. 2 zákona č. 111/2009 Sb., o základních registrech, ve znění pozdějších předpisů). Zavedením dobývacích prostorů do RÚIAN bude vytvořena přidaná hodnota spočívající jednak v jejich zpřístupnění pro celou veřejnou správu i další uživatele, jednak ve vytvoření vazeb na další územní prvky, zejména parcely katastru nemovitostí. V souladu s principy využívání referenčních údajů vedených v základních registrech bude možné tyto údaje automatizovaně přebírat jinými informačními systémy. Vedením dobývacích prostorů jako účelových územních prvků dojde také ke snížení administrativní zátěže na straně katastrálních úřadů i obvodních báňských úřadů, neboť odpadne dosavadní povinnost předávat podklady o dobývacích prostorech příslušnému katastrálnímu úřadu a katastrálnímu úřadu odpadne povinnost tyto údaje zapisovat do katastru nemovitostí. Tyto údaje budou přebírány do Informačního systému katastru nemovitostí (ISKN) automaticky z RÚIAN, kam budou zapisovány prostřednictvím agendového informačního systému ve správě Českého báňského úřadu. Editorem tohoto nového účelového územního prvku bude Český báňský úřad.

Legislativní znění

§ 29 Evidence

- (1) V základním registru územní identifikace, adres a nemovitostí se jako účelové územní prvky²⁹⁾ vedou chráněná ložisková území. O chráněném ložiskovém území se vedou
 - a) identifikační údaje, kterými jsou kód, název a identifikační číslo chráněného ložiskového území, pod kterým je veden v evidenci chráněných ložiskových území,
 - b) lokalizační údaje, kterými jsou hranice chráněného ložiskového území³⁰⁾,
 - c) údaje o vazbách na ostatní územní prvky,
 - d) další údaje, kterými jsou
 - 1. plocha chráněného ložiskového území,
 - 2. nerosty ložiska,
 - 3. datum nabytí právní moci rozhodnutí o stanovení chráněného ložiskového území a o jeho změně.
 - Editorem údajů je Ministerstvo životního prostředí.
- (2) V základním registru územní identifikace, adres a nemovitostí se dále vedou jako účelové územní prvky²⁹⁾ dobývací prostory. O dobývacím prostoru se vedou
 - a) identifikační údaje, kterými jsou kód, název a číslo dobývacího prostoru, pod kterým je veden v souhrnné evidenci dobývacích prostorů,
 - b) lokalizační údaje, kterými jsou hranice dobývacího prostoru (§ 26 odst. 1),
 - c) údaje o vazbách na ostatní územní prvky,
 - d) další údaje, kterými jsou
 - 1. plocha dobývacího prostoru na povrchu,
 - 2. nerosty ložiska,
 - 3. datum nabytí právní moci rozhodnutí o stanovení dobývacího prostoru a o jeho změně.
 - Editorem údajů je Český báňský úřad.

- (3) Registr územní identifikace, adres a nemovitostí zprostředkovává z agendového informačního systému Českého báňského úřadu údaje o držitelích dobývacího prostoru pro účely plnění povinností podle § 62 odst. 1 věty první zákona č. 111/2009 Sb., o základních registrech, ve znění pozdějších předpisů.

Registr bytů

Vzhledem k neexistenci uceleného a komplexního datového zdroje za bytový fond byla vytvořena meziresortní pracovní skupina, která pracuje na vytvoření referenčního datového zdroje údajů o bytech. V současné době probíhá příprava nelegislativního materiálu do vlády. K zakotvení registru bytů v právní úpravě bude nezbytná novela ZZR a případných souvisejících předpisů.

Evidenci bytů (a případně i nebytových prostor) v RÚIAN umožní vytvořit základní referenční zdroj pro možnost sdílení a vedení dalších atributů v rámci jiných agend orgánů veřejné správy.

S RÚIAN se počítá jako s informačním systémem pro registr bytů. Měla být definována nová evidenční jednotka „byt“ s vazbou na stavební objekt a adresní místo. Editace by měla probíhat prostřednictvím ISÚI, kde editorem budou stavební úřady, obce a případně další zákonem stanovení editoři.

V případě schválení záměru bude potřeba rozšířit stávající databázový model, aktualizovat editační a informační služby ISZR, rozšířit reklamační služby ISÚI, doplnit (příp. aktualizovat) výměnný formát RÚIAN, zohlednit nové prvky v aplikaci VDP a zejména upravit aplikační část ISÚI pro editaci těchto prvků. Následnou realizaci záměru bude nutné podpořit metodickou, technickou a uživatelskou podporou.

Registr práv a povinností (RPP)

Registr práv a povinností spravuje Ministerstvo vnitra a obsahuje informace pro řízení přístupu k údajům ostatních základních registrů; zároveň v tomto registru vzniká základní přehled o agendách, které orgány veřejné moci provádějí; o občanech a právnických osobách jsou v tomto registru vedeny informace o rozhodnutích, která vedla ke změně údajů v základních registrech. Dále RPP slouží jako zdroj informací pro ISZR při řízení přístupu uživatelů k údajům v jednotlivých registrech a agendových informačních systémech. To znamená, že kdykoliv se daný subjekt pokusí získat určitý údaj, nebo ho dokonce změnit (editovat), systém posuzuje, zda subjektu bude dovoleno na základě zákonného zmocnění pracovat s údaji poskytované veřejnou správou a tím se stává RPP významnou komponentou ZR v rámci koncepce využití propojeného datového fondu a sdílení údajů napříč nejen státní správou pro řízení výkonu veřejné správy. RPP obsahuje zejména:

- Agendy veřejné správy a jejich povinnosti
- Seznam orgánů veřejné moci a soukromoprávních uživatelů údajů ze základních registrů
- Mapu působnosti orgánů veřejné moci v rámci agendového modelu
- Údaje o údajích vedených v agendách a o jejich poskytování a využívání
- Údaje o oprávněních orgánů veřejné moci a soukromoprávních uživatelů k přístupu k údajům ze základních registrů a agendových informačních systémů
- Rozhodnutí, na základě kterých se mění referenční údaje v Registru obyvatel a Registru osob
- Seznam informačních systémů veřejné správy a jejich vazba na agendy a údaje v nich vedené

Součástí RPP je i technická struktura údajů, jejichž popis je stanoven vyhláškou k zákonu 111/2009 Sb. Důležitým z pohledu rozvoje je přidání odkazu na číselník, tedy datovou sadu publikovanou ve [veřejném datovém fondu](#) v rámci Národního katalogu otevřených dat.

- Číselník: Odkaz na datovou sadu reprezentující číselník zveřejněný v Národním katalogu otevřených dat dle pravidel [Veřejného datového fondu](#). Pokud údaj v agendě vzniká, jedná se o odkaz, který říká, že údaj je zdrojem číselníku, pokud se jedná o přebíraný údaj, jedná se o odkaz na číselník publikovaný jiným subjektem.

Správce Registru práv a povinností je Ministerstvo vnitra, primárními editory jsou ohlašovatelé agend veřejné

správy.

V RPP jsou vedeny základní elementy pro [agendový model veřejné správy](#). Dále je zde mapa sdílitelných údajů jednotlivých agend a technické údaje o údajích vedených v rámci jednotlivých agend a oprávnění k přístupu k údajům.

Další součástí RPP je evidence informačních systémů veřejné správy, jejich vazba na agendy, údaje o jejich správcích, apod.

Metodika pro evidenci služeb VS, jejich úkonů a plánu digitalizace je uvedena [zde](#).



Zápis/editace údajů do RPP probíhá primárně prostřednictvím takzvaným AIS Působnostní. Návody na práci AIS Působnostní jsou zveřejněny na [samostatné stránce ve znalostní bázi](#).

Klíčové role v souvislosti se základními registry

V souvislosti s využíváním základních registrů jsou definovány následující role a takto se o nich hovoří i v tomto dokumentu:

Role	Popis a význam	Příklady
Správce základního registru	Orgán veřejné moci, který spravuje příslušný základní registr	U ROB a RPP je to MV, u ROS je to ČSÚ, u RÚIAN je to ČÚZK
Editor referenčních údajů	Orgán veřejné moci, který ze zákona provádí editaci a zápis referenčních údajů, a tedy zodpovídá za jejich správnost a je povinen řešit reklamace a aktualizace údajů	U ROB je to Ministerstvo vnitra (třeba prostřednictvím ohlašoven a matrik), u ROS a RÚIAN jsou to jednotlivá agendová místa dle příslušných zákonů
Uživatel referenčních údajů (čtenář)	Orgán veřejné moci, nebo soukromoprávní uživatel, který je na základě zmocnění povinen či oprávněn využívat referenční údaje a za tímto účelem přistupuje k ZR	Jednotlivé OVM působící v agendách, správci AISů, samy subjekty údajů
Subjekt práva	Konkrétní fyzická nebo právnická osoba, o níž jsou vedeny v registrech údaje	každá fyzická nebo právnická osoba pro svoje údaje. Právnická osoba je vždy spjata s fyzickou osobou.
Ohlašovatel agendy	Ohlašovatel agendy vedené v RPP (viz Agendový model veřejné správy)	U agendy matrik Ministerstvo vnitra, u agendy zdravotních služeb Ministerstvo zdravotnictví, u agendy důchodů MPSV
Orgán působící v agendě	Orgán veřejné moci, který ze zákona vykonává působnost v agendě (viz Agendový model veřejné správy)	V agendě matrik jednotlivé obecní úřady, v agendách sociálních dávek třeba Úřad práce a ORP, v agendách stavebního zákona MMR a jednotlivé stavební úřady.

Editorské AIS

Systémy jejichž údaje jsou publikované kompozitními službami [ISZR](#). Kompozitními službami se rozumí služby [ISZR](#), které poskytují údaje vedené v editorských systémech ZR s vazbou na referenční údaje vedené v ZR:

- Evidence obyvatel - AISEO (Správcem je Ministerstvo vnitra ČR)
- Agendový informační systém cizinců - AISC (Správcem je Policie ČR)
- Evidence cestovních dokladů - AIESCD (Správcem je Ministerstvo vnitra ČR)
- Evidence občanských průkazů - AISEOP (Správcem je Ministerstvo vnitra ČR)
- Informační systém katastru nemovitostí - ISKN (Správcem je Český úřad zeměměřický a katastrální)

- Informační systém územní identifikace - ISÚI (Správcem je Český úřad zeměměřický a katastrální)
- AIS Působnostní – AISP (Správcem je Ministerstvo vnitra ČR)
- eldentita – (správcem je Ministerstvo vnitra ČR)

Každý ZR má své editory, kteří editují údaje. Editoři zapisují údaje do jednotlivých ZR a společně s věcným správcem každého z editorů se tím udržují údaje v ZR správné a aktuální. Pro aktuálnost a správnost se využívá mechanismu reklamace údajů. Editoři editují údaje v ZR pomocí svých editačních informačních systémů na základě procesního výkonu agendy, který stanoví, zda k výkonu existuje dokumentů evidovaný ve [spisové službě nebo samostatných evidencích dokumentů](#) v souladu s právními předpisy.

Čtenář může čerpat nereferenční údaje formou tzv. kompozitních služeb. Jelikož v ZR se nacházejí pouze údaje k aktuálnímu stavu, které jsou správné a garantované státem (kromě údajů nereferenčních vedených v základních registrech), v rámci kompozitních služeb je možné získat z editačních systémů editorů ostatní nereferenční údaje (např. historické údaje o subjektu práva nebo další užitečné údaje, které se v ZR nenachází).

Informace o kompozitních službách jsou k dispozici na [stránkách SZR](#).

eGovernment service bus

eGovernment On-Line Service Bus (eGSB), dle legislativního znění také Informační systém sdílené služby (ISSS), je unifikované rozhraní pro sdílení údajů mezi jednotlivými informačními systémy veřejné správy. Je součástí [referenčního rozhraní](#) umožňující jednotlivým AIS čerpat a publikovat údaje vedené o jednotlivých subjektech práva. Pokud agenda dle zákona vede svou evidenci údajů, má povinnost publikovat svoje údaje jiným agendám skrze [eGSB / ISSS](#), jakožto bezpečným, standardním a dokumentovaným rozhraním pro oprávněné čtenáře. Spravuje a provozuje jej Správa základních registrů. Rozhraní [eGSB / ISSS](#) umožňuje:

- Publikovat služby pro sdílení údajů týkajících se konkrétního subjektu nebo objektu práva
- Využívat sdílení údajů na základě publikovaných služeb
- Překlad agendového identifikátoru fyzické osoby, u které jsou vyměňovány údaje mezi jednotlivými agendami (překlad AIFO)
- Výměnu datových souborů s údaji o subjektu na základě pseudonymizovaných identifikátorů ve vazbě na přeložené AIFO identifikátor
- Poskytování služeb reklamace, [notifikace](#) a aktualizace údajů poskytovaných službami AIS
- Zajištění nezávislého auditu výměny údajů (ukládá informace identifikující dotaz a odpověď a technický kryptografický otisk zprávy – hash)

V [eGSB/ISSS](#) je oproti [ISZR](#) omezující podmínka pro použití elementu [MapaAIFO](#). V tomto elementu může být při volání službami

G1:gsbCtiData

a

G11:gsbZapisData

pouze jedině AIFO. V odpovědi může být AIFO více. Důvodem je, že [eGSB/ISSS](#) je v principu multizdrojový systém. Jeden kontext může být publikován více publikátory/AIS a čtenář nemusí vědět, v kterém z nich se informace o fyzické osobě nachází. [ISSS](#) provádí logické vyhledání, kdy pomocí [ORG](#) identifikuje cílové AIS (vedou AIFO a publikují kontext) a na tyto publikátory následně posílá požadavek. Současně platí, že [eGSB/ISSS](#) nesmí jakkoli měnit payload zprávy, tedy ani nemůže „rozdělit“ a posílat po jednom na různé cíle. Výše zmíněné zatím platí pro všechny volání, avšak je v plánu tzv. metoda zúžení multizdrojového na jednozdrojový. Tedy pokud je jednoznačně určen cílový AIS, a tedy ho uživatel služby

G1:gsbCtiData

či

G11:gsbZapisData

zná. Tímto by se dal odstranit požadavek na jedno AIFO pouze pro metodu zúžení na cílový AIS.

Cílem je, aby klienti veřejné správy nebyli nuceni dokládat skutečnosti, o kterých veřejná správa již ví, či které vznikly dokonce na základě rozhodnutí veřejné správy. Většina skutečností potřebných pro rozhodování veřejné

správy je již někde evidována, a to formou údajů v informačních systémech veřejné správy. Dále existují skutečnosti, které sice jsou na základě rozhodování veřejné správy, nicméně nejsou dosud vedeny v AIS jako údaje (příkladem je potvrzení o studiu, dohoda o chráněné dílně apod.). Zmapováním údajů v jednotlivých agendách, které probíhá nyní v rámci nových povinností ohlašovatelů vůči RPP je postupně zjištěna základní mapa údajů evidovaných, vyžadovaných a poskytovaných v rámci jednotlivých agend a to, kde a jakým způsobem jsou evidovány a v jakém AIS. Tím, jak již bylo popsáno výše, vznikne základní datová mapa veřejné správy, a je tedy možné ji zanalyzovat a identifikovat ty údaje a skutečnosti, které jsou používány ve více agendách

Na referenčních údajích vedených v základních registrech je ověřena funkčnost principu, kdy tyto údaje a jejich změny klient nemusí dokládat, ale celá veřejná správa si tyto údaje získává prostřednictvím služeb ISZR a na základě nich pak rozhoduje. Princip sdílení údajů skrze eGSB / ISSS je pouze rozšířením tohoto funkčního celku i o další údaje.

Pro využívání eGSB / ISSS jsou definovány dvě hlavní role:

Role	Popis	Co zajišťuje
Publikátor (poskytovatel)	Správce ISVS, ze kterého se poskytují údaje	Služby publikující údaje prostřednictvím eGSB / ISSS, vychází se z agendy poskytující údaje z daného AIS
Čtenář (uživatel)	OVM získávající údaje z jiné agendy na základě svého oprávnění v RPP	Napojení na eGSB / ISSS a volání služeb publikátora (i více AIS dané agendy), využívá se překladu AIFO z agendy poskytovatele, čtenář volá podle AIFO své agendy v případě fyzické osoby. Pro právnickou osobu se žádný překlad nevyužívá.

V souvislosti se sdílením údajů prostřednictvím eGSB / ISSS platí následující aspekty:

- Údaje jsou ohlášeny v [registru práv a povinností](#) jako údaje, které agenda zpracovává na základě zákonného zmocnění
- Údaj musí být vedený v AIS
- U údaje je jasné, jak vznikl, kdo je zodpovědný za jeho zápis, změny a správu, v jakém AIS je veden a jakým způsobem může být změněn či zrušen.
- Poskytovatelem údaje je vždy správce AIS, v němž je údaj veden a evidován.
- Údaj je vždy vázán na subjekt práva, či objekt práva v ZR.
- Bude umožněno subjektu práva si pořídit výpis údajů jako výpis z informačního systému veřejné správy.
- Důrazně doporučujeme používat služby pouze v synchronním režimu – každé volání je nezávislé na ostatních a není třeba čekat a serializovat
- Využívat volání po více vláknech a tím dosáhnout dostatečnou průchodnost i na velký počet požadavků

Protože cílem je efektivní a zároveň účelné propojování údajů především za účelem omezení nutnosti klienta dokládat skutečnosti, budou údaje moci být orgánem veřejné moci získávány:

1. na základě souhlasu subjektu práva (jménem subjektu práva), nebo
2. na základě zákonného zmocnění vedení údajů v agendě s označením čerpání v RPP (z moci úřední)

Informace k informačnímu systému sdílení údajů jsou k dispozici na [stránkách SZR ČR](#) včetně dokumentů:

- Publikace AIS na eGSB / ISSS
- Připojení čtenářského AIS na eGSB / ISSS
- Připojení publikačního AIS na eGSB / ISSS
- Využití služeb eGSB / ISSS čtenářskými a publikačními AIS

Způsob komunikace mezi čtenáři a publikátory

Čtenář čte od publikátora

typ akce	popis
evidence vyměňovaných údajů - agenda publikátora	údaje jsou evidovány v agendě publikátora
udělení oprávnění v RPP	publikátor dává čtenáři souhlas (typicky v agendě čtenáře) pro čtení (R, Rh, Rn, Rhn)
evidence a atributy vyměňovaných údajů - agenda - čtenáře	čtené údaje budou evidovány i v agendě čtenáře jako agendové přebírané a budou odkazovat na zdroj (údaj publikátora)
vytvoření kontextu	publikátor vytváří kontext pro eGSB
kód údaje v kontextu	v kontextu eGSB bude v komentáři kód údaje z agendy publikátora

Čtenář zapisuje údaj do agendy publikátora

typ akce	popis
evidence vyměňovaných údajů - agenda publikátora	údaje jsou evidovány v agendě publikátora
udělení oprávnění v RPP	publikátor dává čtenáři souhlas pro zápis (W)
evidence a atributy vyměňovaných údajů - agenda - čtenáře	v agendě čtenáře (zapisovatele) budou zapisované údaje evidovány jako agendové přebírané a budou odkazovat na zdroj (údaj publikátora)
vytvoření kontextu	publikátor vytváří kontext pro eGSB
kód údaje v kontextu	v kontextu eGSB bude v komentáři kód údaje z agendy publikátora

Seznam služeb eGSB / ISSS

Kód	Podrobný popis služby	Verze
G1	gsbCtiData	1.03
G2	gsbCtiZmeny	1.01
G3	gsbVlozOdpoved	1.02
G4	gsbVlozSoubor	1.04
G5	gsbCtiSoubor	1.01
G6	gsbVypisFronty	1.01
G7	gsbOdpovedZFronty	1.01
G8	gsbSmazatFrontu	1.01
G9	gsbProbe	1.01
G10	gsbCtiKontexty	1.01
G11	gsbZapisData	1.04
K1	katCtiSluzby	1.01
K2	katCtiDetailSluzby	1.01
K3	katCtiPrilohu	1.01
K4	katCtiEndpoint	1.01

Kontext eGSB / ISSS

Každá agenda je vymezena příslušnými právními předpisy. V rámci agendy se pak o subjektech a objektech vedou údaje potřebné a specifické pro její výkon. Tyto údaje je možné evidovat také jen na základě příslušných ustanovení právních předpisů. O subjektech a objektech se jedná v rámci určité agendy v určitých souvislostech (daných právními předpisy), tedy subjekty a objekty jsou v rámci výkonu této agendy chápány v určitém „kontextu“. Tyto kontexty se při výkonu různých agend liší, což se mimo jiné projevuje tím, že se v rámci různých agend jedná o jiných objektech ve vztahu k subjektům a o subjektech a objektech se evidují a případně vyměňují různé údaje. Můžeme tedy říci, že kontext:

- určuje právní postavení entity (subjektu nebo objektu) v rámci agend a
- jsou s ním spojené specifické údaje (atributy) entity definované v dané agendě.

Metodiky k tvorbě kontextů řeší detailnější postup

- [Metodika tvorby kontextů](#)
- [Metodika realizace nového kontextu subjektu či objektu práva předávaného prostřednictvím eGSB/ISSS](#)

Metodika tvorby kontextů zavádí dvě roviny kontextu – technickou a konceptuální. Technická rovina kontextu je tvořena XSD schématem, které definuje syntaxi XML zpráv, ve kterých jsou vyjádřeny sdílené údaje. Pro využívání služeb [eGSB/ISSS](#) pro propojený datový fond je nutno znát zejména:

- Agendu, ze které chce čtenář údaje využívat,
- Agendu, kterou čtenář provádí a v níž údaje čte,
- Kontext pro dotazování na údaje z publikujícího AIS.

Před využitím [eGSB/ISSS](#) si musí čtenář nejprve zjistit kontext a jeho XSD schéma, podle kterého bude dostávat odpovědi na dotazy ve službách [eGSB/ISSS](#). Proto si nejdříve musí zavolat zvláštní službu [eGSB/ISSS](#) pro čtení Katalogu kontextů, ve kterém pak zjistí, jaký kontext musí volat, aby mohl získat údaje z poskytující agendy.

Konceptuální modely kontextů

Konceptuální rovina kontextu je tvořena konceptuálním modelem, který definuje sémantiku (význam) kontextu popisem jeho sémantických (významových) vazeb na ostatní kontexty vedené v rámci téže agendy, ale i v jiných agendách a popisem jeho sémantických vazeb na ontologii veřejné správy. Ontologie veřejné správy definuje základní pojmy veřejné správy, které existují napříč právním řádem ČR, a sémantické vazby mezi nimi. Příkladem takových pojmů jsou subjekt práva, objekt práva, fyzická osoba, právnická osoba, apod.

Ambicí konceptuálního modelu kontextu není modelovat reálný svět, ale jeho abstrakci popisující subjekty a objekty údajů, údaje o nich a vztahy mezi nimi tak, jak jsou definovány v legislativě a jak jsou chápány v dané agendě. Konceptuální model je odvozen z obecných významů definovaných v ontologii veřejné správy, ty přebírá, specializuje a rozšiřuje a v případě potřeby také redefinuje. Prvky konceptuálního modelu jsou propojeny na odpovídající legislativní ustanovení, ze kterých vyplývají. Protože je konceptuální model kontextu provázán na konceptuální modely souvisejících kontextů a na ontologii veřejné správy, je sám o sobě ontologií. Soubor konceptuálních modelů všech kontextů pak tvoří ontologii popisující

- subjekty a objekty práva,
- kontexty, ve kterých existují,
- údaje, které jsou o nich v kontextech vedeny
- vzájemné sémantické souvislosti

Tím tvoří konceptuální sémantickou mapu údajů vedených veřejnou správou.

Seznam kontextů



Detailní seznam kontextů je dostupný na adrese <https://egsbkatalog.cms2.cz/>. **Tento seznam je dostupný pouze ze sítě CMS/KIVS, ne z veřejného internetu.**

Pořadí	Kód	Název
1	A1029.1	Pojištěnec
2	A1029.2	Osoba samostatně výdělečně činná

Pořadí	Kód	Název
3	A1029.3	Zaměstnavatel
4	A1029.4	Územně organizační jednotka
5	A1041.2001	Osoba - doklady
6	A1041.4001	Provozovatel plavidla - plavidla
7	A1041.4004	Vlastník plavidla - plavidla
8	A1041.9001	Osoba - doklady, plavidla
9	A1046.1	Řidič - podklady pro podání žádosti o řidičský průkaz
10	A1046.2	Řidič - podání žádosti o řidičský průkaz
11	A1046.2001	Osoba - zkoušky řidiči
12	A1046.3	Řidič - registrace k notifikacím změn bodového hodnocení
13	A1046.4	Řidič - osvědčení o digitálním úkonu
14	A1046.RidicRozsirene	Řidič - rozšířené údaje
15	A1046.RidicZakladni	Řidič - základní údaje
16	A1046.RidicZakladni	Řidič - základní údaje
17	A1061.1	NBU Avizace
18	A120.1	Předání a zneplatnění ÚZ
19	A121.1	Přehled o údajích autentizované osoby
20	A121.2	Výpis údajů podnikatelského subjektu
21	A124.1	ISKN - Evidence práv pro osobu
22	A124.2	ISKN - List vlastnictví
23	A1341.1	Ověření v.z.p. pojištěnce
24	A1341.2	Oznámení OSVC PP
25	A1341.3	Oznámení OSVC PP ZP
26	A1341.4	Seznam OSVC PP
27	A1381.1	Vozidlo v Systému Elektronického Mýtného
28	A1381.2	Zahraněční provozovatel vozidla v Systému Elektronického Mýtného
29	A344.1	Notifikace prostřednictvím Portálu Občana
30	A3726.1	Pacient
31	A385.1	Oznámení OSVC PP
32	A385.2	Seznam OSVC PP
33	A385.3	Výpis z Daňové Informační Schránky
34	A385.4	Oznámení stavu účetní závěrky
35	A385.5	Výpis příjmů z Daňového priznání
36	A392.1	Dlužník
37	A392.2	ODU
38	A392.3	Nedoplatky dle ukladatele
39	A4003.1	Poskytovatelé zdravotních služeb
40	A4003.2	Zdravotnická dokumentace pacienta
41	A418.1	Osoba v pátrání
42	A418.2	Vozidlo v pátrání
43	A418.3	NBU Lustrace
44	A476.1	Registr ISIN
45	A483.1	Výpis údajů z Rejstříku trestů
46	A561.1	Výzva
47	A561.2	Projekt
48	A561.3	Vypočtené indikátory
49	A575.1	IS ÚCL
50	A8566.1	Notifikace
51	A998.1	Registr silničních vozidel

Seznam datových obsahů kontextů

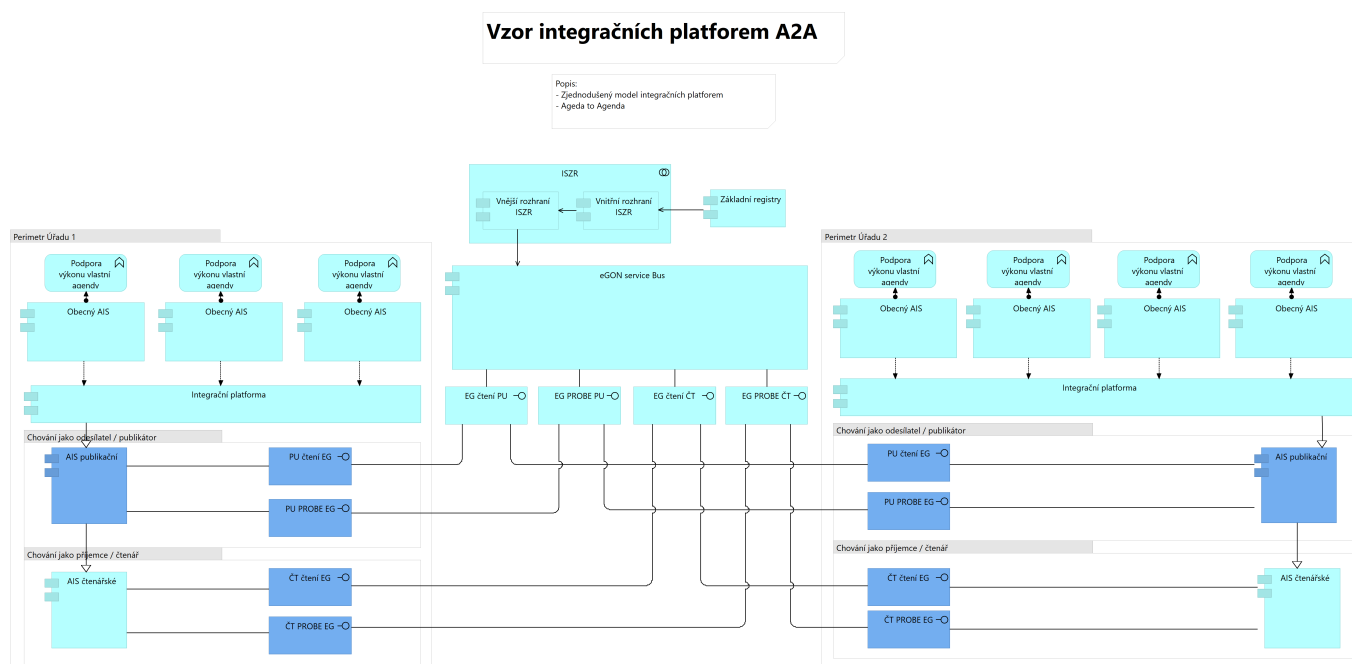
Termínem datové obsahy se rozumí definice XML schémat popisujících rozhraní pro dotazování publikačních AIS, které publikují data v rámci jimi vedených agend prostřednictvím eGSB/ISSS.

Pořadí	Kód	Název
1	1	Žádost o poskytnutí údajů o vozidle z evidence Systému Elektronického Mýtného.
2	2	Žádost o poskytnutí údajů zahraničního provozovatele vozidla z evidence Systému Elektronického Mýtného.
3	A124.1.PravaProOsobu	Dotaz práva osoby vedená v KN
4	A124.2.ListVlastnictvi	Dotaz na list vlastnictví v KN
5	A344.1.Notifikace	Definice jednotlivých kanálů pro notifikování uživatele Portálu Občana
6	A8566.1.Notifikace	Definice jednotlivých kanálů pro notifikování uživatele
7	CRRDotaz	Dotaz do registru řidičů
8	CrrOsvedceniDigiUkon	Osvědčení o digitálním úkonu
9	CrrRidicNotifikaceBoduReg	Registrace k notifikacím změn bodového hodnocení
10	CrrRidicRozsirene	Dotaz do CRŘ na rozšířené údaje o řidiči
11	CrrRidicUdaje	Dotaz do CRŘ na údaje o řidiči
12	CrrRidicZadostPodani	Podání žádosti o řidičský průkaz
13	CrrRidicZakladni	Dotaz do CRŘ na základní údaje o řidiči
14	CrrRidicZakladni	Dotaz do CRŘ na základní údaje o řidiči
15	CSCEPANDLUZNIK	Dotaz na nedoplatky do evidence přeplatků a nedoplatků Celní správy
16	CSCEPANNEDOPLATKYDLEUKLADATELE	Dotaz na evidované nedoplatky podle ukladatele u Celní správy
17	CSCEPANODU	Dotaz na stav osobního daňového účtu do evidence přeplatků a nedoplatků Celní správy
18	CSSZOsvc	Dotaz do ČSSZ na údaje o OSVČ
19	CSSZPojistenec	Dotaz do ČSSZ na údaje o pojištenci
20	CSSZUoj	Dotaz do ČSSZ na údaje o Územně organizační jednotce
21	CSSZZamestnavatel	Dotaz do ČSSZ na údaje o Zaměstnavateli
22	DAPPRIJEM	Dotaz na příjmy z Daňového přiznání
23	DISDOTAZ	Dotaz na výpis z Daňové Informační Schránky
24	DISZADOST	Žádost na výpis z Daňové Informační Schránky
25	EtestyOsobaZkousky	Dotaz do IS eTesty na vykonané zkoušky odborné a profesní způsobilosti.
26	EVIDOSVC	EvidenceOSVC
27	FormularePOcti	Formuláře Portálu občana - čtení
28	FormularePOZapis	Formuláře Portálu občana - čtení
29	INFPREHL	Informovani o DAP
30	KALENDAR	Dotaz na výpis z Daňové Informační Schránky
31	KONTROLAOSVC	Kontrolní zjištění OSVČ
32	KONTROLAZC	Kontrolní zjištění závislé činnosti
33	MSProjekt	Projekt
34	MSVyplndi	Vypočtené indikátory
35	MSVyzva	Výzva
36	NBU_Lustrace	NBU Lustrace
37	NBUAVIZACE	NBU Avizace
38	OBNOVENISVC385	Opětovné zahájení SVC
39	PaisCtiRSVKontexty	Dotaz na vozidlo

Pořadí	Kód	Název
40	PaisRsvCtiAifo	Dotaz na vozidlo
41	PaisRsvCtiFormular	Formuláře - čtení
42	PaisRsvCtilco	Dotaz na vozidlo
43	PaisRsvCtiNovaEkoVozidla	Dotaz na vozidlo
44	PaisRsvCtiNovaEkoVozidlaAsync	Dotaz na vozidlo
45	PaisRsvCtiOrv	Dotaz na vozidlo
46	PaisRSVCtiOsvedceniFormular	Dotaz na vozidlo
47	PaisRsvCtiPoplatek	Suma poplatku
48	PaisRsvCtiPrilohu	Dotaz na vozidlo
49	PaisRsvCtiRz	Dotaz na vozidlo
50	PaisRsvCtiSazebnikPoplatku	Sazebník poplatků
51	PaisRsvCtiSeznamFormularu	Seznam registračních míst z RSV
52	PaisRsvCtiSeznamlcoAsync	Dotaz na vozidlo
53	PaisRsvCtiSeznamRcAsync	Dotaz na vozidlo
54	PaisRsvCtiSeznamRm	Seznam registračních míst z RSV
55	PaisRsvCtiTp	Dotaz na vozidlo
56	PaisRsvCtiVin	Dotaz na vozidlo
57	PaisRsvCtiVozidlold	Dotaz na vozidlo
58	PaisRsvCtiZmeny	Dotaz na vozidlo
59	PaisRsvCtiZmenyAsync	Dotaz na vozidlo
60	PaisRsvVlozPrilohu	Formuláře - vložení přílohy
61	PaisRsvVozidlaAsyncOdpoved	Dotaz na vozidlo
62	PaisRsvZamkniFormular	Formuláře - zamknutí
63	PaisRsvZapisFormular	Formuláře - zápis
64	PaisRsvZapisInformaceOPlatbe	Zápis informací o platbě
65	PATRMV	Dotaz na vozidlo v pátrání
66	PATROS	Dotaz na osobu v pátrání
67	PDFCertifikatu	Dotaz na certifikát tazatele v PDF
68	PODANPREHLED	Podán přehled OSVCPP ZP
69	PODANPREHLED385	Podán přehled OSVCPP ZP
70	PONDUKONC	Podnět ukončení
71	PONDUKONC385	Podnět ukončení
72	PREHLEDPLATEB	Přehled plateb
73	PREVYSUZVESL	Oznámení stavu účetní závěrky
74	RTFODotaz	Dotaz do Rejstříku trestů
75	RTNastaveniBlokace	Požadavek do Rejstříku trestů na vytvoření, popř. zrušení blokace
76	RTZadosti	Dotaz do Rejstříku trestů
77	RTZadostiDokument	Požadavek do Rejstříku trestů na vystavení výstupního dokumentu.
78	RTZadostiStav	Dotaz do Rejstříku trestů na stav manuálně zpracovávaných žádostí.
79	SeznamCertifikatu	Dotaz na certifikáty tazatele
80	SEZNAMOSVCPP	Seznam OSVCPP
81	SEZNAMOSVCPP385	Seznam OSVCPP
82	SeznamPoskytovatelu	Seznam poskytovatelů s dostupnou zdravotnickou dokumentací osoby
83	SPSOsobaDoklady	Dotaz do IS SPS na průkazy způsobilosti, které vlastní.
84	SPSOsobaDokladyPlavidla	Dotaz do IS SPS na průkazy způsobilosti a vlastněná/provozovaná plavidla.

Pořadí	Kód	Název
85	SPSProvozovatelPlavidla	Dotaz do IS SPS na plavidla, která provozuje.
86	SPSVlastnikPlavidla	Dotaz do IS SPS na plavidla, která osoba vlastní.
87	UCETNIZAVERKA	Předání a zneplatnění ÚZ
88	UclUdaje	Dotaz na údaje z IS ÚCL
89	UKONCENI	Ukončení
90	Vozidlo	Dotaz na vozidlo
91	VYPFOISVS	Dotaz na osobu podle zákona 365/2000 Sb.
92	VypisVozidelPDF	Výpis vozidel v PDF
93	VYPOOCR	Dotaz na ověření osoby vůči CRP
94	VYPSUBJISVS	Dotaz na subjekt podle zákona 365/2000 Sb.
95	ZadostOVypis	Žádost o výpis
96	ZAPOSVCPP	Zápis OSVC PP
97	ZdravotnickaDokumentace	Dokument se zdravotnickou dokumentací pacienta
98	ZMENACISPOJ	Změna čísla pojištění
99	ZMENACISPOJ385	Změna čísla pojištění

Pohled na propojení integračních platform



Rozhraní IS pro dávkovou výměnu údajů

Formulářový AIS (FAIS) je komponentou **ISZR**, který prostřednictvím speciálních formulářově orientovaných služeb umožňuje požádat o výdej více údajů ze základních registrů a následně zprostředkuje dávkové vydání těchto hromadných údajů prostřednictvím **datové schránky**. Využívá se pro případy, kdy je stanoveno zákonným zmocněním, že se využívají referenční údaje ve skupinách více subjektů. Takovým případem jsou například výdeje voličských seznamů.

FAIS dále slouží k vyřizování výdeje údajů ze základních registrů formou formulářových žádostí do datové schránky SZR a odpovědi do datové schránky žadatele. Takovým způsobem se kupříkladu vyřizují žádosti o výpisy údajů, přehledy o využití údajů apod. FAIS má rozhraní na **spisovou službu** dle **Národního standardu pro elektronické systémy spisové služby**

FAIS tedy poskytuje mimo jiné:

- Voličské seznamy poskytované volebním orgánům obcí
- Výdej hromadných dávek údajů podle oprávnění v příslušné agendě
- Vyřízení žádosti subjektu práva o výpis údajů ze systémů připojených na referenční rozhraní, tedy celého PPDF
- Sestavování přehledu výpisu využití údajů zasílaného do datové schránky subjektu práva

FAIS funguje podle následujících bodů:

1. Žadatelem je sestavena žádost o výdej údajů, a ta je odeslána jako formulář do datové schránky SZR
2. FAIS jako komponenta ISZR si vyzvedne datovou zprávu s formulářem žádosti a zpracuje žádost, přitom ověří oprávnění k údajům a výdej jednotlivých údajů
3. FAIS po využití služeb ISZR sestaví odpověď, a tu v daném formátu zašle zpět do datové schránky žadatele.

FAIS není primárně určen k využití agendovými informačními systémy, ale ke zpracování formulářových žádostí ověřených identitou odesílatele žádosti prostřednictvím jeho datové schránky. Pro využití výdeje údajů ze základních registrů slouží agendovým informačním systémům [Služby vnějšího rozhraní ISZR](#).

FAIS bude zajišťovat odpovídající proces výdeje údajů prostřednictvím datových schránek pro veškeré údaje publikované na PPDF.

Implementace zpracování hromadných požadavků

Dále je popsán detailní návrh implementace pro oblast „Zpracování hromadných požadavků“ ve FAIS.

Primárním cílem hromadného zpracování je řízené využití služeb ISSS, které povede k zásadnímu omezení rizik plynoucích ze vznikajících potřeb hromadného zpracování dat prostřednictvím ISSS.

Zpracování hromadných požadavků

Obsahem návrhu a implementace požadavku na zpracování hromadných požadavků ve FAIS je obecná implementace příjmu požadavku na hromadné zpracování prostřednictvím ISDS, respektive prostřednictvím služby referenčního rozhraní PPDF a následné zpracování tohoto požadavku prostřednictvím ISSS, respektive ISZR.

Motivace

Zpracování dat prostřednictvím ISSS je omezeno na zpracování požadavků pro jeden subjekt. V praxi aktuálně vzniká potřeba zpracování dávkových úloh obsahujících rozsáhlou množinu subjektů. V současné době je tato potřeba řešena na úrovni AIS, které v rámci své individuální implementace využívají různé přístupy, které zajišťují rozpad dávkové úlohy na individuální žádosti a zpracování těchto individuálních žádostí prostřednictvím rozhraní webových služeb ISSS.

Výše popsaný přístup znamená, že AIS může ke své implementaci přistoupit způsobem, který je buď sám o sobě nevyhovující z pohledu zátěže generované na ISSS, respektive může být nevyhovující společně v kombinaci s dalšími AIS, které řeší hromadné zpracování prostřednictvím ISSS.

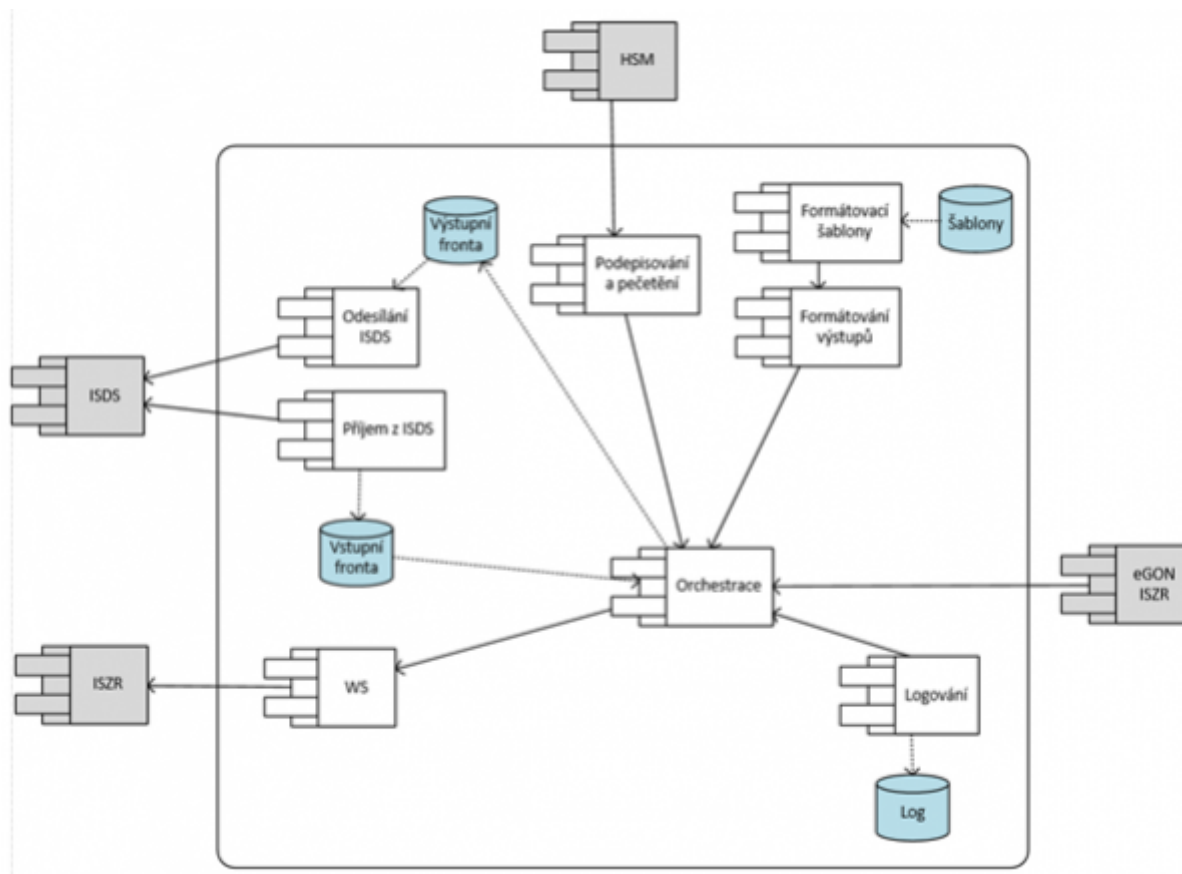
Nevyhovujícím přístupem z pohledu ISSS se rozumí potenciální přetěžování jak vlastního ISSS, tak i potenciální přetěžování navázaných služeb ISZR.

Rizika plynoucí z možného přetěžování ISSS ošetřuje ISSS vlastními kontrolními mechanismy, jejichž výsledkem může být omezování povolených přístupů AIS ke službám ISSS, důsledkem čehož mohou nastávat problémy na straně AIS a jejich business procesů.

Aby bylo možné řídit zátěž ISSS pro účely dávkového zpracování a efektivně zpracovávat dávkové úlohy, požaduje OHA implementovat efektivní podporu pro dávkové zpracování prostřednictvím úprav systému FAIS, který je součástí implementace ISZR a tedy se i stane součástí referenčního rozhraní PPDF.

Aplikační architektura

Na následujícím obrázku je znázorněna stávající aplikační architektura FAIS.



Interní aplikační komponenty FAIS

Interní komponenty FAIS jsou realizovány formou objektů vystavujících metody pro provádění příslušných operací.

- Příjem z ISDS – komponenta FAIS zabezpečující vyzvedávání a validaci datových zpráv doručených do příslušné datové schránky sloužící pro příjem požadavků na zpracování.
- Odesílání ISDS – komponenta FAIS slouží pro odesílání výsledků zpracování požadavků formou datových zpráv prostřednictvím definované datové schránky ISDS.
- WS – komponenta FAIS vystavující rozhraní webových služeb pro příjem a validaci požadavků doručených webovou službou na eGON rozhraní ISZR.
- Orchestrace – komponenta FAIS zajišťující proces získání dat a přípravu výstupů s využitím dalších podpůrných komponent FAIS a eGON rozhraní ISZR.
- Logování – komponenta FAIS zajišťující logování průběhu zpracování požadavku.
- Formátovací šablony – komponenta FAIS poskytující formátovacímu procesu XSLT šablony pro generování výstupů.
- Formátování výstupů – komponenta FAIS zajišťující sestavení výstupů na základě dat a s využitím formátovacích šablon.
- Podepisování a pečeti – komponenta FAIS zajišťující s využitím HSM modulu podepisování sestavených PDF výstupů.

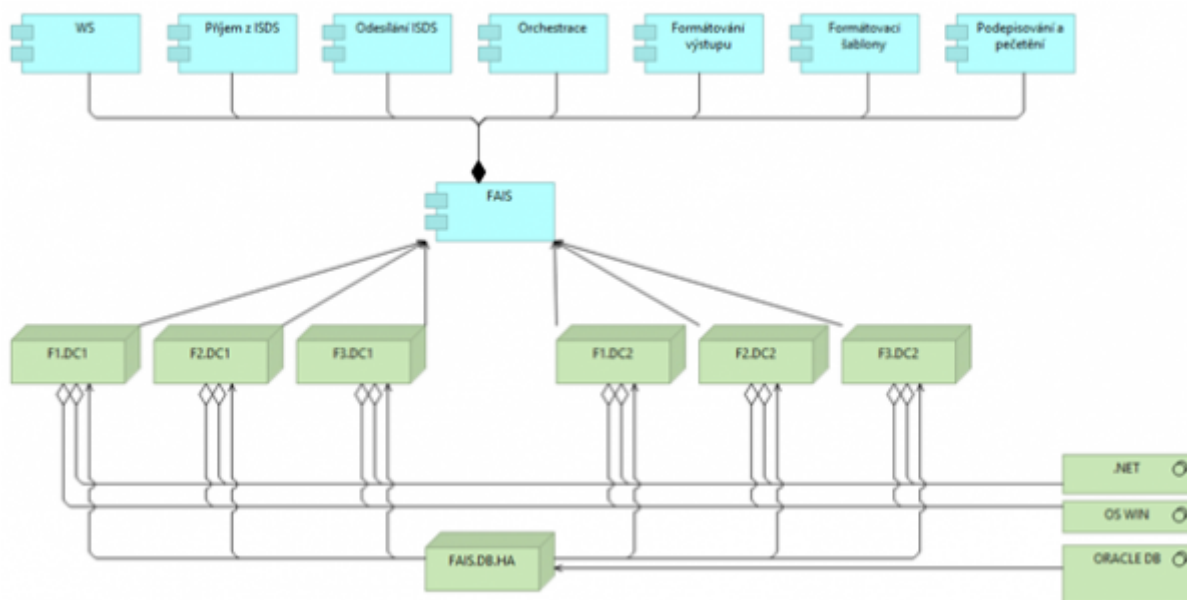
Externí komponenty

Externí komponenty jsou systémy nebo rozhraní systémů mimo implementační perimetr FAIS. Tyto systémy a rozhraní jsou nutné pro zpracování požadavků doručovaných do systému FAIS.

- ISDS – webové služby ISDS, příjem a odesílání datových zpráv. Do datové schránky pro příjem požadavků na formuláře jsou doručovány žádosti o zpracování a výsledek zpracování je odeslán zpět žadateli.
- ISZR – interní orchestrátor ISZR zpracovávající požadavky na formuláře doručované prostřednictvím webových služeb eGON rozhraní ISZR
- HSM – HSM modul pro podepisování sestavených PDF výstupů
- eGON ISZR – eGON rozhraní webových služeb ISZR vystavující služby využívané při zpracování požadavků.

Architektonický model FAIS

Na následujícím obrázku je znázorněn model technologické infrastruktury FAIS ve vazbě na předchozí model aplikační architektury FAIS.



Na logických uzlech FAIS (Fx.DC_x – virtuální server v datovém centru DC1 a DC2, tj. STC nebo CP) je spuštěn řídicí proces. Na všech serverech jsou nainstalovány všechny interní aplikační komponenty FAIS (viz předchozí kapitola – aplikační role). Konfiguračně je řízeno, jaká konkrétní aplikační komponenta (nebo více komponent, respektive aplikačních rolí) je na konkrétním serveru spuštěna.

Popsaná architektura umožňuje jednotlivým serverům přiřazovat aplikační role s ohledem na aktuální potřeby (procesně řízeno provozem).

Zpracování hromadných požadavků

FAIS bude implementovat podporu pro hromadné zpracování vůči ISSS, respektive ISZR. Jde o implementaci nového procesu, který dosud FAIS nepodporuje.

V následujícím popisu je popsána funkcionální primárně s ohledem na zpracování HP vůči ISSS, zpracování vůči ISZR je principiálně totožné, pokud jsou ve zpracování rozdílu, jsou v textu uvedeny.

Definice hromadného zpracování

Hromadným zpracováním se v kontextu FAIS se rozumí zpracování, kdy je technicky zabezpečeno zpracování více než jednoho volání ISSS nebo ISZR na základě jednoho vstupního požadavku do FAIS.

Jednotlivá volání ISSS, respektive ISZR musí být v rámci zpracování jednoho hromadného požadavku na sobě nezávislá, tj. musí být proveditelná v libovolném pořadí, respektive souběžně.

Hromadné zpracování je určeno pro provedení více volání ISSS respektive ISZR, kdy je v rámci každého volání zpracováván právě jeden subjekt. Subjektem se rozumí buď subjekt vedený v ROB (identifikovaný jeho AIFO) nebo subjekt vedený v ROS (identifikovaný jeho IČO).

V rámci hromadného zpracování jsou podporovány operace jednoho typu, tj. buď zápis, nebo čtení, nad jedním typem subjektu a v jednom kontextu.

V rámci hromadného zpracování budou existovat logická omezení oproti případnému řešení na straně AIS. Tato omezení jsou vyvážena zjednodušením a zefektivněním procesu zpracování, omezením rizik přetížení ISSS a ISZR, a zjednodušením implementace na straně AIS v oblasti hromadného zpracování.

Přínosy hromadného zpracování

Hromadné zpracování bude generovat přínosy na prakticky všech stranách zúčastněných v procesu zpracování:

- Pro ISSS a ISZR bude přínosem optimalizace procesu, snížení nutné zátěže systému a omezení rizik přetížení těchto systémů.
- Pro AIS žadatelů bude přínosem zjednodušení implementace procesu generování hromadných požadavků. Na straně AIS žadatelů nebude nutné řešit mechanismy řídicí zátěže vůči ISSS a ošetřovat chybové stavy plynoucí z potenciálních problémů přetížení ISSS, požadavky AIS budou zpracovány optimálně.
- Pro AIS poskytovatelů služeb prostřednictvím ISSS (PAIS a AISSÚ) bude výsledkem implementace omezení potenciálních rizik plynoucích z generování současné zátěže z více AIS žadatelů, tzn., že požadavky budou přicházet řízeně.

Omezení hromadného zpracování

Zpracování hromadných požadavků bude mít následující základní omezení:

- Předávání dat prostřednictvím souborů, případně vyzvednutí souboru na ISSS si musí zajistit žadatel voláním služby ISSS.
- Nelze provést současnou specifikaci primární entit různých typů (subjekt ROB a subjekt ROS).
- Velikost požadavku je omezena maximální možnou velikostí volání webové služby (bude definováno v provozních parametrech služby), respektive maximální možnou velikostí datové zprávy.

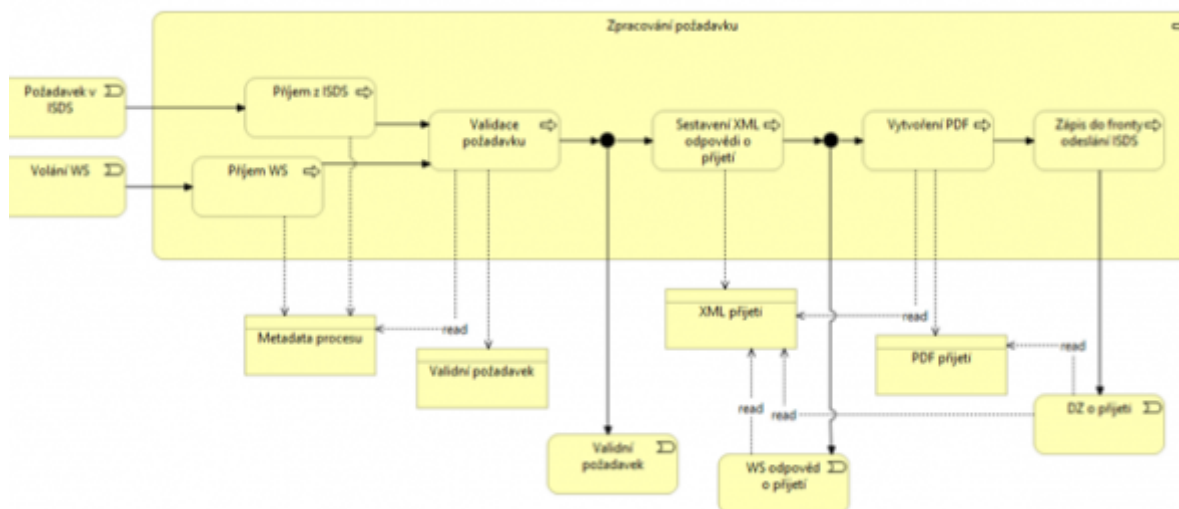
Princip hromadného zpracování

Z principu je hromadné zpracování asynchronní proces, zpracování řídí FAIS dle aktuálního provozního stavu systému. V procesu hromadného zpracování existují z pohledu žadatele dva kroky:

- Předání hromadného požadavku a obdržení potvrzení o jeho přijetí FAIS
- Získání odpovědi

Předání hromadného požadavku

Předání požadavku na hromadné zpracování může být provedeno buď voláním webové služby nebo datovou zprávou prostřednictvím ISDS. Na následujícím diagramu je znázorněn proces předání požadavku ke zpracování.



Popis procesu pro jednotlivé vstupní rozhraní je uveden v následujících podkapitolách.

Identifikátor hromadného požadavku

Každému hromadnému požadavku bude na vstupu FAIS přidělen globální identifikátor transakce. Účelem tohoto identifikátoru bude kromě jednoznačné identifikace v rámci FAIS také příprava na integraci na jednotné logovací a auditní prostředí RR PPDF.

Tento globální identifikátor transakce bude v rámci procesu zpracování průběžně využíván při předávání požadavků mezi systémy, pokud to bude příslušný systém umožňovat, respektive bude připraven k předání tak, aby byla dodržena koncepce budoucí integrace na jednotné logovací a auditní prostředí RR PPDF.

Formát hromadného požadavku

Hromadný požadavek bude předáván v XML souboru definovaném XSD schématem. Návrh XML je optimalizován pro účely hromadného zpracování.

Základní řídicí informace budou definovány typově fixovanou strukturou, vlastní data určená pro hromadné zpracování budou v XML vložena jako CDATA nebo odkazem.

V principu jsou součástí požadavku informace jako identifikace žadatele, identifikace požadované operace, identifikace subjektů, a další datové položky detailně specifikující požadavek na zpracování.

Předání požadavku webovou službou

Základní princip zpracování hromadných požadavků zasílaných webovou službou bude následující:

- Žadatel odešle na definované rozhraní webové služby požadavek ke zpracování. Požadavek bude předán prostřednictvím XML dokumentu v definovaném formátu, tento XML dokument bude součástí volání webové služby.

- FAIS provede validaci požadavku s ohledem na způsob doručení webovou službou.
 - Validní požadavky jsou předány do procesu orchestrace, žadatel dostane v odpovědi na volání přidělený identifikátor požadavku a informaci o přijetí.
 - Pro nevalidní požadavky dostane žadatel v odpovědi identifikátor požadavku, informaci o nepřijetí a informaci o důvodu nepřijetí. Zpracování je ukončeno.

Poznámka: požadavky předávané webovou službou mohou obsahovat AIFO pro specifikaci subjektů ROB. Pro případné předání identity subjektů ROB je možné volitelně použít i úložku AIFO (služba ISZR E175 ulozMapaAifo). FAIS je součástí referenčního rozhraní a jako důvěryhodný systém vůči ISZR bude mít automaticky implicitní přístup pro čtení úložky AIFO).

Technická implementace rozhraní webové služby pro příjem HP

V současném stavu referenčního rozhraní PPDF je rozhraní FAIS pro konzumenty dostupné prostřednictvím eGON rozhraní ISZR. Stejným způsobem bude dostupné rozhraní webových služeb FAIS pro zpracování hromadných požadavků.

Poznámka: ISZR zprostředkovává ve stávající architektuře dostupnost FAIS na eGON rozhraní, tento stav bude využit i pro příjem hromadných požadavků. V budoucnu v rámci rozvoje konceptu RR PPDF, kdy bude FAIS integrální součástí referenčního rozhraní, bude možné tento mezikrok vypustit.

Hromadné požadavky budou přijímány prostřednictvím eGON služby E153 iszrZpracujFormular. Tato eGON služba je připravena na příjem obecného XML, prostřednictvím kterého budou zadávány hromadné požadavky. Současně bude možné touto službou získat informace o stavu zpracování HP a výsledek zpracovaného HP.

Předání požadavku datovou schránkou

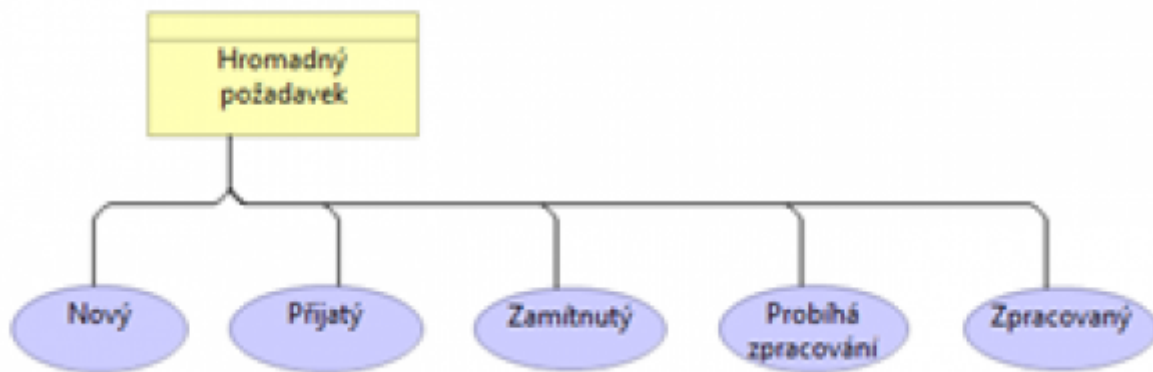
Základní princip zpracování hromadných požadavků zasílaných přes datovou schránku bude následující:

- Žadatel odešle do definované technické datové schránky požadavek ke zpracování. Požadavek bude popsán prostřednictvím XML souboru v definovaném formátu, který bude přílohou odeslané datové zprávy.
- FAIS provede vyzvednutí datové zprávy z technické datové schránky a provede validaci požadavku s ohledem na způsob doručení prostřednictvím ISDS.
 - Validní požadavky jsou předány do procesu orchestrace. FAIS odešle datovou zprávu o přijetí požadavku ke zpracování do datové schránky odesílatele hromadného požadavku, zohlední identifikátory zdrojové DZ, číslo jednací, respektive spisovou značku.
 - Pro nevalidní požadavky je vytvořen PDF a XML protokol o zamítnutí požadavku, který je vložen do výstupní fronty pro odeslání datovou zprávou. Výstup (PDF i XML) obsahuje identifikátor požadavku, informaci o nepřijetí a informaci o důvodu nepřijetí. Zpracování je ukončeno.

Poznámka: požadavky předávané datovou schránkou nesmí obsahovat AIFO pro specifikaci subjektů ROB. Případné předání identity subjektů ROB je možné výhradně úložku AIFO (služba ISZR E175 ulozMapaAifo). FAIS je součástí referenčního rozhraní a jako důvěryhodný systém vůči ISZR bude mít automaticky implicitní přístup pro čtení úložky AIFO.

Stavy zpracování hromadného požadavku

Stavy zpracování hromadného požadavku ve FAIS jsou znázorněny na následujícím obrázku.



Stavy požadavku jsou:

- Nový – požadavek je vytvořen a čeká na zahájení validace. V principu je relevantní pouze pro požadavky doručené do datové schránky, požadavky doručené webovou službou jsou buď přijaté, nebo zamítnuté.
- Přijatý – požadavek je validní a čeká na zahájení zpracování.
- Zamítnutý – požadavek je nevalidní, existuje výsledek s informací o chybě.
- Probíhá zpracování – pro validní požadavek probíhá zpracování.
- Zpracovaný – zpracování bylo dokončeno, existuje validní výsledek s informací o výsledku zpracování.

Poznámka: informace o tom, zda byla žadateli, v případě iniciace prostřednictvím ISDS, odeslána DZ o přijetí / zamítnutí / odeslání výsledku bude řešena samostatnými příznaky spojenými s informací o ID DZ, tj. například stav = Zamítnutý, DS o zamítnutí = odeslána + ID DZ. Tyto příznaky se pro iniciaci WS nevyužívají.

Orchestrace zpracování

- FAIS zajistí optimalizované zpracování požadavku.
- FAIS předá výsledek zpracování požadovaným způsobem na výstup.

Jednotlivé kroky orchestrace realizované na straně FAIS jsou popsány v následujících kapitolách.

Validace požadavku

Formální validace

V rámci formální validace je zkontrolován formát požadavku (XML) vůči stanovenému schématu – viz kapitoly *Formát hromadného požadavku* a splnění logických pravidel na obsah požadavku.

V rámci hlavičky požadavku jsou zkontrolovány údaje nutné pro ověření oprávnění, specifikaci požadované operace a řídicí informace.

V rámci těla požadavku je zkontrolována provázanost požadované operace, šablony požadavku a optimalizovaných dat. Je ověřena existence a konzistence datových vět v rámci optimalizovaných dat a podobně.

Validace oprávnění

Pro přístup k datům publikovaným prostřednictvím RR je třeba validovat oprávnění žadatele v rámci výkonu agendy. Atributy nutné pro ověření přístupu musí žadatel předat v rámci hlavičky požadavku.

V hlavičce požadavku musí žadatel specifikovat následující údaje:

- Kód OVM (nebo SPUU)
- Kód agendy
- Kód činnosti
- Kód AIS
- Subjekt
- Uživatel
- Důvod nebo účel

Při validaci oprávnění se ověří, zda údaje uvedené v těle požadavku odpovídají známým informacím:

- Kombinace OVM/SPUU, agenda, činnost, AIS je vedena v RPP (s využitím služeb online matice oprávnění) a oprávněna využívat požadované údaje v členění dle katalogu RPP.

Dále se ověří, že žadatel vyplnil hodnoty subjekt, uživatel a důvod nebo účel.

Validace požadavku doručeného webovou službou

U požadavků doručených webovou službou se navíc oproti společným validacím ověří, že:

- Žadatel volající webovou službu (metadata procesu) odpovídá specifikaci v hlavičce. Tj. údaje hlavičky HP odpovídají žadateli o eGON službu (ZadostInfo).

Validace požadavku doručeného přes datovou schránku

U požadavků doručených prostřednictvím ISDS se navíc oproti společným validacím ověří, že:

- datová schránka odesílatele (metadata procesu) je zapsána pro OVM (SPUU) v ROS z hlavičky HP.

Věcná validace

V rámci věcné validace jsou provedeny podle obsahu řídicích dat následující operace:

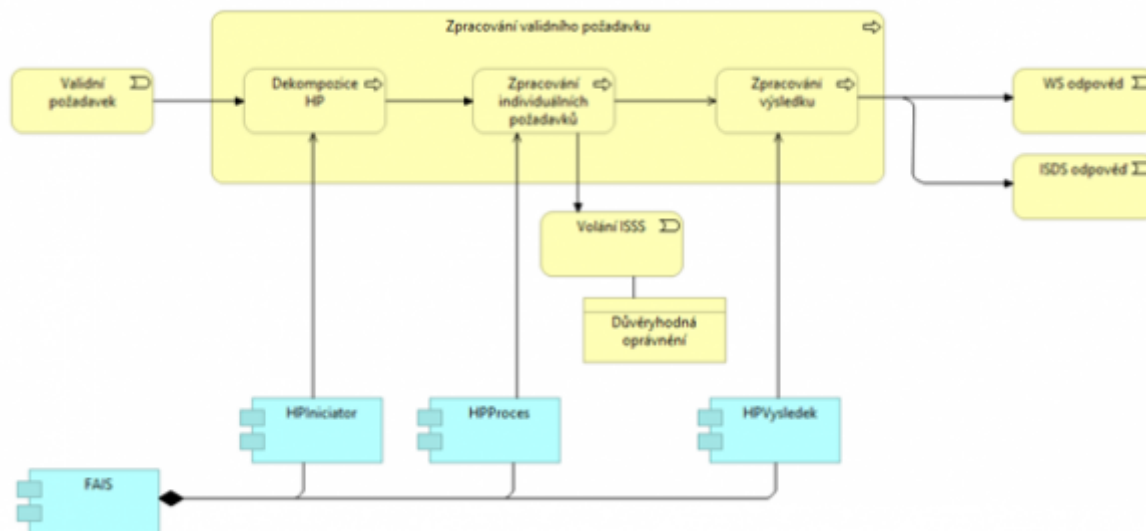
- Přečtení seznamu AIFO (hlavička požadavku nebo úložka AIFO)
- Přečtení seznamu IČO (hlavička požadavku)
- Ověření údajů hlavičky
- Ověření existence šablony a datových vět

Zpracování validního požadavku

Validní požadavek je požadavek splňující všechna validační pravidla. Po úspěšném provedení validace je požadavek uložen do interního úložiště FAIS, ze kterého je následně přejímán k dalšímu zpracování.

Interní úložiště validovaných požadavků funguje na principu fronty, ze které jsou položky vybírány ke zpracování orchestrační komponentou (jedna nebo více instancí – v závislosti na dostupné infrastruktuře prostředí a konfiguraci).

Komponenty FAIS a proces zajišťující zpracování hromadných požadavků jsou znázorněny na následujícím obrázku.



Princip zpracování validního hromadného požadavku

FAIS nově obsahuje komponentu (službu) – HPIniciator - zajišťující zpracování validních hromadných požadavků – požadavků ve stavu „Přijatý“.

FAIS provede změnu stavu hromadného požadavku do stavu „Probíhá zpracování“. Následně FAIS dekomponuje vstupní hromadný požadavek na individuální požadavky, u nichž si zaznamená informace o zdrojové hromadné žádosti (čas, celkový počet nutných volání, kontext volání) a tyto dekompozice si uloží ke zpracování).

Komponenta pro individuální zpracování – HPProces - má definovaný počet vláken, ve kterých provádí zpracování individuálních požadavků. Počet těchto vláken je závislý na aktuálním množství HW zdrojů (na kolika HW prostředcích je komponenta spuštěna, jaké má k dispozici systémové zdroje).

Po zpracování všech dekomponovaných požadavků jednoho hromadného požadavku je sestavena hromadná odpověď a hromadný požadavek interně označen jako zpracovaný.

Výsledek zpracovaného hromadného požadavku obsluží k tomu určená samostatná komponenta (služba) FAIS – HPVysledek, která buď připraví výsledek pro proces iniciovaný voláním webové služby, nebo zajistí kroky nutné pro odeslání odpovědi datovou schránkou. Tento proces je popsán v kapitole *Předání výsledku zpracování*.

Bezpečnostní aspekty zpracování ve FAIS

Princip zpracování je založený na tom, že FAIS zprostředkovává optimalizovaná individuální volání ISSS a ISZR v zastoupení za žadatelské AIS.

V okamžiku zahájení zpracování validního požadavku je z předchozího zpracování ve FAIS zajištěno, že:

- Požadavek je syntakticky správný
- Žadatel je oprávněn k volání požadavku prostřednictvím ISSS,

FAIS je v tomto okamžiku součástí interních komponent referenčního rozhraní PPDF a může využít optimalizovaný přístup k ISZR a ISSS na základě prokázání svojí identity obdobně jako již prokazuje svoji identitu ISSS vůči ISZR.

FAIS v aktuálním stavu implementace prokazuje svoji identitu vůči ISZR na základě vlastnictví privátního klíče certifikátu vydaného CA SZR, totožný certifikát bude používán i při komunikaci s ISSS.

Zpracování požadavku a optimalizace výkonu a zátěže na ISZR a ISSS

Optimalizace výkonu a zátěže ISZR a ISSS bude spočívat ve dvou oblastech:

- Odstranění redundantních kontrol
- Optimalizace současného volání ISSS (a v důsledku následně ISZR, PAIS a AISSÚ)

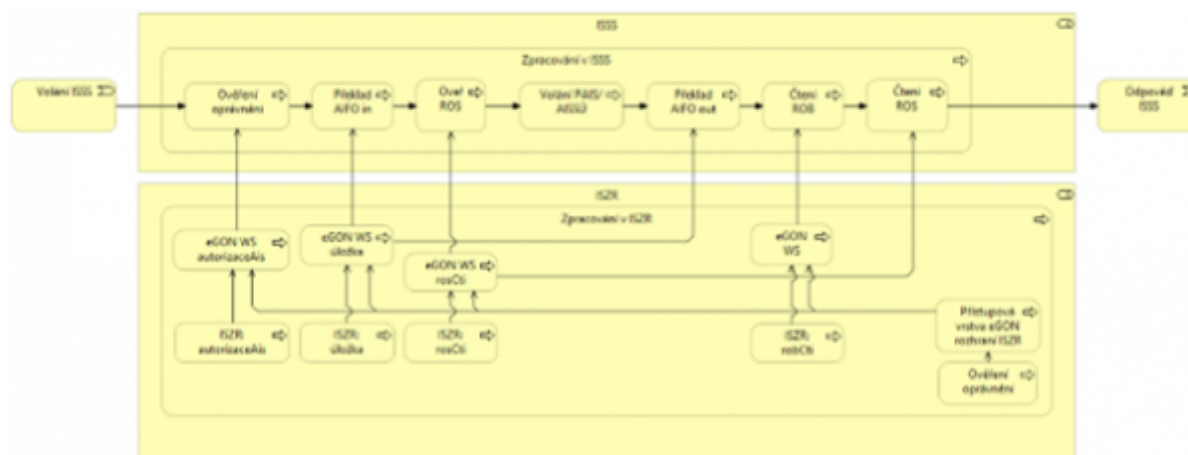
Stávající proces zpracování požadavku prostřednictvím ISSS

Proces zpracování jednoho typického volání služby ISSS je následující:

1. Ověření oprávnění žadatele prostřednictvím eGON služby ISZR
2. Operace s AIFO na vstupu (úložka AIFO)
3. Operace s IČO na vstupu
4. Předání do PAIS / AISSÚ
5. Operace s AIFO na výstupu (úložka AIFO)
6. Operace s IČO na výstupu
7. Čtení AIFO
8. Čtení IČO

To, které z výše uvedených operací jsou pro konkrétní požadavek provedeny, závisí na datech požadavku. Vždy je provedena minimálně jedna z operací 1, 2, 3, vždy je provedena operace 4, a podle dat jsou provedeny některé z operací 5, 6, 7 a 8.

Uvedený proces je znázorněn na následujícím obrázku.



Každé volání služby ISZR, jak je znázorněno i na obrázku výše, vyžaduje samostatné ověření oprávnění (autorizaci) procesem „Přístupová vrstva eGON rozhraní ISZR“.

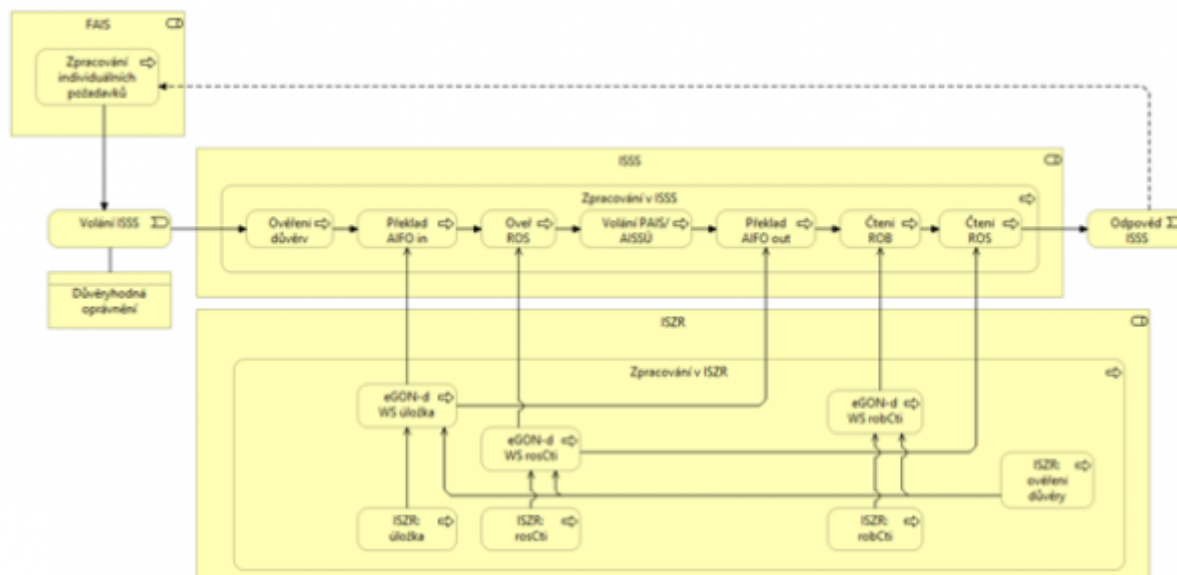
V případě zpracování hromadných požadavků je počet nutných operací autorizace v ISZR násoben počtem subjektů předávaných v rámci hromadného zpracování, přičemž provedení operace autorizace vyžaduje v ISZR nezanedbatelný čas a konzumuje (s ohledem na počty souběžných volání ISZR obecně) nezanedbatelné množství systémových zdrojů.

Optimalizace redundantních kontrol

V rámci optimalizovaného procesu zpracování na ISSS na základě bezpečně prokázané identity volajícího AIS (vůči ISSS je touto identitou v tomto okamžiku FAIS) lze:

Při volání z FAIS na straně ISSS neprovádět kontrolu oprávnění prostřednictvím služeb ISZR. Při volání ISZR v rámci zpracování požadavku iniciovaném v ISSS prostřednictvím FAIS na straně ISZR neprovádět kontrolu oprávnění interními mechanismy ISZR. ISSS a ISZR pro tyto účely budou na svém rozhraní umožňovat důvěryhodné předání informace o prokázané identitě žadatele a prokázaných oprávněních žadatele.

Princip optimalizace je znázorněn na následujícím obrázku.



Namísto opakovaného ověřování oprávnění na všech úrovních je v rámci přípravy implementace koncepce referenčního rozhraní PPDF prováděno předávání informace o prokázané identitě a prokázaných oprávněních, na základě které se lze vyhnout opakovaným komplexním procesům ověřování oprávnění v rámci individuálních voláních mezi komponentami RR PPDF (ISZR, ISSS, FAIS).

Procesy „eGON-d WS *“ tedy postihují modifikaci standardního volání eGON služby zahrnující převzetí a ověření důvěry volajícího.

Poznámka: v případě přímého volání z AIS na ISSS (mimo proces zpracování HP FAIS) provede iniciální kontrolu ISSS a informaci o provedení kontroly předá do ISZR. V procesu zpracování HP je kontrola předsunuta před ISSS a provede se pro každý HP právě jednou.

Optimalizace současného volání ISSS

Optimalizace současného volání ISSS je prováděna na základě dvou skutečností:

- FAIS v konkrétním okamžiku zná požadavky, které musí prostřednictvím ISSS zpracovat a může tedy zajistit, že sám o sobě nebude generovat zátěž, která by sama o sobě generovala riziko přetížení ISSS (nebo PAIS/AISSÚ).
- FAIS jako interní komponenta referenčního rozhraní PPDF může optimalizovat volání na základě znalosti aktuálního zatížení ISSS.
- FAIS při výběru individuálních požadavků ke zpracování vytváří logické fronty pro jednotlivé datové kontexty. Jednotlivé fronty jsou zpracovávány cyklicky. Z každé z těchto front pak vybírá a paralelně zpracovává požadavky tak, aby v konkrétním kontextu nebyla překročena definovaná hranice současného počtu žádostí per kontext. Výběr požadavků z fronty probíhá pseudonáhodně, se zohledněním data doručení hromadného požadavku a pořadí individuálního požadavku tak, aby zpracování jednoho hromadného požadavku nezpůsobilo dlouhodobé odložení zpracování jiných hromadných požadavků.
- FAIS jako interní komponenta RR PPDF má přístup k aktuálním stavovým informacím ISSS a na základě těchto informací může dynamicky řídit zátěž generovanou vůči ISSS. FAIS získává aktuální informace o

stavu zátěže v rámci zpracování jednotlivých požadavků a tyto informace pak bere v úvahu při výběru dalších požadavků čekajících na zpracování.

Parametry pro optimalizaci známé při běhu:

- P - Aktuální počet dekomponovaných požadavků zpracovávaných v ISSS
- Pk - Aktuální počet dekomponovaných požadavků na kontext v ISSS
- I - Aktuální průměrná zátěž ISZR
- Omezující parametry pro optimalizaci:
- M - Maximální počet paralelních požadavků vůči ISSS
- Mk - Maximální počet paralelních požadavků na kontext v ISSS
- I_{max} - Maximální zátěž ISZR včetně FAIS HP
- Počet požadavků, pro které FAIS v daném okamžiku zahájí zpracování:
- S = I_{max} - I - P

Zpracování je zahajováno periodicky v definovaných intervalech (konfigurace - řádově sekundy)

Prioritizace požadavků

FAIS v této popisované verzi nepodporuje funkci prioritizace hromadných požadavků.

Prioritizace spočívá v zavedení vhodných mechanismů pro výběr pořadí, v jakém jsou požadavky vybírány ke zpracování. V současné době nejsou jasné požadavky na způsob prioritizace a implementace mechanismů by byla založena na více či méně uměle smyšlených potřebách. Podporu prioritizace bude možné implementovat v budoucnu.

Ošetření výsledku operace

V rámci zpracování výsledku volání ISSS ošetřuje FAIS chybové stavy, které je možné z principu ošetřit na jeho úrovni. Jde o následující stavy:

- Nedostupnost ISSS
- Nedostupnost ISZR (v rámci zpracování na ISSS)
- Nedostupnost PAIS/AISSÚ (v rámci zpracování na ISSS).
- Ošetření těchto stavů řeší FAIS dočasným pozastavením zpracování v úrovni, která příslušnému stavu odpovídá.
- V případě nedostupnosti ISSS nebo ISZR pozastavuje FAIS kompletně zpracování hromadných požadavků. Znovuspuštění po zastavení se provádí automaticky pokusem o opakované provedení nejstaršího čekajícího individuálního požadavku.

Poznámka: nedostupnost rozhraní ISZR anebo ISSS je vždy dočasná provozní záležitost, tj. tato událost se ošetří automaticky a není třeba provádět další činnosti. Žadatel, pokud má pochybnosti, může získat informaci o stavu zpracování.

Informace o stavu zpracování je dostupná v administraci FAIS a je možné ji monitorovat prostřednictvím standardních dohledových nástrojů v rámci provozní infrastruktury, viz kapitola *Provozní monitoring*.

Ostatní chybové stavy jsou propagovány do výsledku zpracování hromadného požadavku pro zdrojový AIS.

Sestavení výsledku pro předání žadateli

Výsledek odpověď pro předání žadateli je dán sjednocením jednotlivých odpovědí individuálních požadavků.

Takto sestavená odpověď, pokud by byla řešena jedním „dokumentem“, by však mohla překročit technické limity pro předání odpovědi prostřednictvím podporovaných rozhraní. Toto FAIS ošetřuje zavedením možnosti dělení odpovědi na části při předání výsledku.

Interně tedy FAIS výsledek nesestavuje průběžně při zpracování ani při dokončení všech individuálních požadavků, ale připravuje jej až v okamžiku, kdy je předáván žadateli, způsob sestavení je uveden v kapitole *Předání výsledku zpracování* v členění podle možných způsobů předání.

Předání výsledku zpracování

Formát výsledku

Technický výsledek je vždy předáván jako XML dokument, který se skládá z hlavičky, popisující předávaná data a z datové části obsahující výsledky zpracování individuálních požadavků.

V hlavičce je uvedeno:

- Identifikátor hromadného požadavku
- Datum, čas a výsledek zpracování
- Identifikátor výsledku, pořadí výsledku a celkový počet výsledků (počet výsledků je větší než jedna v případě, kdy je překročeno technické omezení pro velikost předávaných dat).

Předání AIFO na výstupu

Seznam AIFO je předáván v případě, že je ve výstupu alespoň jednoho individuálního požadavku uvedena neprázdná MapaAifo.

Předání může být provedeno dvěma způsoby, přičemž pro hromadný požadavek iniciovaný datovou zprávou připadá v úvahu pouze jeden z těchto způsobů:

- Předání v MapaAifo (pouze pro HP iniciované webovou službou)
- Předání prostřednictvím úložky AIFO
- Volbu způsobu předání volí žadatelský AIS při iniciaci HP (viz *Řídící data*).
- V případě předání prostřednictvím MapaAifo obsahuje výstup seznam MapaAifo, kde je každá položka seznamu vázána na konkrétní individuální požadavek prostřednictvím gsbZadostId.
- V případě předání prostřednictvím úložky AIFO obsahuje výstup seznam ID úložek AIFO, kde je každá položka seznamu vázána na konkrétní individuální požadavek prostřednictvím gsbZadostId.

Poznámka: MapaAifo jednotlivých individuálních výsledků nejsou na výstupu slučovány do jedné množiny, protože každá odpověď má individuální vazbu.

Předání výsledku webovou službou

Zpracování HP je z pohledu AIS žadatele asynchronní proces. Získání výsledku zpracování HP si ošetřuje žadatelský AIS ve vlastní režii voláním FAIS (popis rozhraní FAIS viz kapitola *Rozhraní WS FAIS pro hromadné požadavky*) prostřednictvím eGON služby ISZR E153.

Poznámka: WS služby FAIS jsou pro konzumenty zprostředkovány prostřednictvím eGON služby ISZR E153.

Vyzvednutí výsledku žadatelem

V kompetenci AIS žadatele je dotaz na stav zpracování HP. Prostřednictvím WS může AIS žadatele jednak číst stav zpracování HP, jednak získat výsledek zpracování.

AIS žadatele kontroluje periodicky stav zpracování hromadného požadavku. Podle aktuálního stavu zpracování pak přizpůsobuje četnost kontroly.

Periodické čtení stavu a omezení četnosti volání

FAIS implementuje interní mechanismy na řízení zátěže při zpracování HP. Jedním z těchto mechanismů je ochrana proti nadměrnému přetěžování při získávání informací o stavu zpracování, respektive při pokusech o vyzvednutí výsledku dosud nezpracovaného požadavku.

V případě zjištění opakovaného volání operací dotazu na stav požadavku, respektive čtení odpovědi dosud nedokončeného požadavku může FAIS operaci odmítnout bez zahájení jejího provádění.

Důvod odmítnutí z důvodu nadměrného opakování bude uveden v odpovědi pro volající AIS v souladu s implementací požadavku na řízení zátěže na externím rozhraní ISZR.

Podpora asynchronního PUSH režimu na ISSS

Speciální funkcionalitou rozšiřující zpracování HP je podpora asynchronního PUSH režimu ISSS.

FAIS bude podporovat asynchronní režim ISSS s podporou aktivního doručení odpovědi do AIS. V tomto režimu zajistí FAIS iniciaci všech individuálních požadavků na ISSS v asynchronním PUSH režimu, přičemž konzumentem PUSH operace výsledku bude přímo AIS žadatele.

V tomto režimu bude výsledek zpracování individuálního požadavku doručen na žadatelský AIS přímo z ISSS. AIS obdrží výsledek individuálního zpracování ihned po zpracování na ISSS a nemusí čekat na dokončení kompletního zpracování ve FAIS.

Tento režim je řízen prostřednictvím specifikace v řídicích datech HP, viz kapitola *Identifikace operace*.

Příjem asynchronního výsledku z ISSS je standardně definován v dokumentaci ISSS (chování, požadavky na AIS na vystavení cílového bodu pro příjem výsledku, jeho registraci v ISSS , atd.).

Poznámka: ISSS současně s dokončením asynchronního zpracování kromě odeslání výsledku na žadatelský AIS notifikuje o dokončení zpracování i FAIS, viz kapitola Notifikace z ISSS o dokončení individuálního požadavku. V případě neúspěchu notifikace ISSS notifikuje individuální požadavky do FAIS opakovaně v definovaných intervalech, přičemž v případě detekce dočasného selhání konektivity je proces notifikace na straně ISSS uspán a probuzen po definované době.

Předání výsledku datovou zprávou

Výsledek je předán datovou zprávou do datové schránky, ze které byla žádost provedena.

Při předání výsledku je podporována vazba prostřednictvím čísla jednacímho, respektive spisové značky, pokud je žadatel specifikoval v jím zasláné iniciační datové zprávě.

Požadavek zpracován

Pokud bude provedena alespoň jedna požadovaná operace, pak bez ohledu na její výsledek bude do výstupní datové zprávy předáno definované XML s výsledkem zpracování.

V případě, že by velikost výsledku překročila maximální povolenou velikost, bude předání provedeno ve více datových zprávách, z XML je patrná informace o rozdělení, aktuální části a celkovém počtu datových zpráv, ze kterých se skládá výsledek.

Požadavek nezpracován

Pokud nebude možné z nějakých důvodů požadavek zpracovat, tzn., že nebude provedena žádná požadovaná operace, bude výstupní datová zprava obsahovat PDF s popisem chyby a současně XML v definované struktuře, obsahující informaci o chybě.

Provozní podpora zpracování hromadných požadavků

Stav zpracování požadavku pro žadatele

Informace o stavu zpracování hromadného požadavku lze získat jak pro požadavky iniciované prostřednictvím webové služby, tak pro požadavky iniciované prostřednictvím datové zprávy. Při čtení informace o stavu hromadného zpracování musí být na vstupu uveden minimálně buď:

- Identifikátor hromadného požadavku zadaný z AIS (musí být jedinečný v rámci AIS, zabezpečuje AIS).
- Identifikátor přidělený identifikátor žádosti ve FAIS
- Identifikátor vstupní datové zprávy (pro žádosti doručené přes ISDS).

Pro získání informace o stavu zpracování je možné použít pouze rozhraní webových služeb. Popis je uveden v kapitole *Dotaz na stav požadavku*.

Přehled hromadných požadavků

V uživatelském rozhraní FAIS (řídící pult FAIS) je možné zobrazovat přehled hromadných požadavků.

Primárním cílem tohoto přehledu je podpora provozu, pro zobrazení výstupu bude nutné zadat filtry pro zobrazení.

Požadavky bude možné vyhledat:

- Dle identifikátoru konkrétní operace na vstupu, ve FAIS, v ISZR nebo v ISSS
- Dle identifikátoru datové zprávy
- Dle identifikátoru volání webové služby
- Dle data doručení do DS nebo přijetí WS
- Zobrazit dosud nedokončené požadavky

Provozní monitoring

API pro provozní monitoring

FAIS v souvislosti s implementací hromadného zpracování vystavuje pro infrastrukturní nástroje monitorovací rozhraní, prostřednictvím kterého lze průběžně monitorovat provozní stav FAIS. V rámci tohoto rozhraní jsou dostupné informace:

- Stav komunikace FAIS s ISSS/ISZR (dostupný / nedostupný)
- Stav komunikace ISSS s PAIS/AISSÚ (dostupný / nedostupný)

- Stav logických front pro jednotlivé kontexty (fronta, počet čekajících požadavků, čas nejstaršího a nejnovějšího požadavku)
- Počty hromadných požadavků seskupené dle stavu požadavku

Monitorovací rozhraní je dostupné prostřednictvím http protokolu v rámci interní sítě.

Rozhraní tohoto API je dostupné na adrese **IszrFaisHPMon/Full** v rámci webového rozhraní webových služeb FAIS. Výstupní formát rozhraní je JSON.

Provozní monitoring v ŘP FAIS

Informace o provozním stavu vystavované prostřednictvím API pro provozní monitoring (popsané v předchozí kapitole *API pro provozní monitoring*) jsou dostupné i v uživatelském rozhraní FAIS.

V ŘP FAIS jsou výše popsané informace dostupné v menu **Monitoring / Hromadné požadavky**.

[referenční rozhraní](#), [Základní registry](#), [ISZR](#), [eGSB](#), [FAIS](#), [Funkční celek](#)

¹⁾

Některé údaje ještě nejsou dostupné, protože změny zákona č. 111/2009 Sb. jsou pouze platné, nikoliv účinné. Všechny zde uvedené údaje budou dostupné k 1.2.2022

From:

<https://archi.gov.cz/> - **Architektura eGovernmentu ČR**

Permanent link:

https://archi.gov.cz/nap:referencni_rozhrani?rev=1570513537

Last update: **2019/10/08 07:45**

