

# DIGITÁLNÍ A INFORMAČNÍ AGENTURA\_

Export z Národní architektury eGovernmentu ČR

## Obsah

<b><i>Pohled na univerzální kontaktní místo</i></b> .....	12
---	----

&lt;title&gt;CzechPOINT&lt;/title&gt;

Ministerstvo vnitra ČR vybudovalo **Czech POINT (zkratka pro Český Podací Ověřovací Informační Národní Terminál)**, jakožto součást **Asistovaného univerzálního kontaktního místa** s cílem vytvořit univerzální podatelnu, ověřovací místo a informační centrum, kde by bylo možné na jednom místě získat veškeré údaje, opisy a výpisy, které jsou vedeny v centrálních veřejných evidencích a registrech, jakož i v centrálních neveřejných evidencích a registrech ke své osobě, věcem a právům. Místo, kde je dále možné ověřit dokumenty, listiny, podpisy a také elektronickou podobu dokumentů a učinit podání ke kterémukoli úřadu veřejné správy. Hlavní služby tedy jsou:

- Služba autorizovaného výpisu z informačního systému veřejné správy
- Služba autorizovaného podání do informačního systému veřejné správy
- Služba autorizované konverze dokumentů

Aktuálně lze na pracovištích Czech POINT získat například výpis z katastru nemovitostí, obchodního rejstříku či rejstříku trestů. Kompletní seznam služeb je zveřejněn zde <https://www.czechpoint.cz/public/verejnost/služby/>.

Asistovaná kontaktní místa Czech POINT budou rozvíjena v následujících letech do té míry, že jejich prostřednictvím bude možné učinit podobný rozsah podání, získat podobný rozsah údajů a informace o průběhu řízení ve všech věcech, které stáť k jeho osobě vede, jaká budou nabízet samoobslužná kontaktní místa. Není však reálné, že by asistované univerzální kontaktní místo někdy obsáhlo veškeré služby a informace, které lze získat samoobslužně či na specializovaném kontaktním místě. Důvodem je vysoká míra specializace některých služeb (např. daňové příznání), které zabraňují tomu, aby všechny služby dokázal asistovaně zprostředkovat člověk na univerzálním kontaktním místě.

V plánu je rovněž využití kontaktních míst Czech POINT pro podání žádosti o vydání různých typů dokladů, přičemž nepravděpodobněji půjde v první fázi o tzv. profesní průkaz.

## Služby CzechPOINT

Kategorie služby	Název služby	Poskytovatel služby	Obsah služby	Cílová skupina služby	Co je potřeba k využití služby	Poplatky	Legislativa
Výpisy z informačních systémů veřejné správy	Vydání ověřeného výstupu ze Seznamu kvalifikovaných dodavatelů	Ministerstvo pro místní rozvoj	Seznam kvalifikovaných dodavatelů je veden Ministerstvem místního rozvoje jako součást Informačního systému o veřejných zakázkách. Ministerstvo místního rozvoje do seznamu zapisuje dodavatele, kteří splnili kvalifikaci podle zákona č. 134/2016 Sb., o zadávání veřejných zakázek, splnění kvalifikace doložili ministerstvu příslušnými doklady a zaplatili správní poplatek.	Tato služba je především určena firmám a dodavatelům, kteří mají zájem se ucházet o veřejné zakázky. Výpisem ze Seznamu kvalifikovaných dodavatelů tak může dodavatel v zadávacím řízení nahradit doklady prokazující splnění základních a profesních kvalifikačních kritérií. Zadavatel je povinen výpis ze seznamu uznat, není-li starší více než 3 měsíce. Jde o veřejný rejstřík, požádat o výstup může kdokoliv.	Pro získání výstupu ze Seznamu kvalifikovaných dodavatelů je nutné znát pouze identifikační číslo organizace.	Vydání první strany výpisu je zpoplatněno částkou, jejíž maximální výše je zákonem omezena na 100,- Kč; každá další strana výpisu je zpoplatněna částkou, jejíž maximální výše je zákonem omezena na 50,- Kč.	zákon č. 37/2006 Sb., o veřejných zakázkách, ve znění pozdějších předpisů

Kategorie služby	Název služby	Poskytovatel služby	Obsah služby	Cílová skupina služby	Co je potřeba k využití služby	Poplatky	Legislativa
Výpisy z informačních systémů veřejné správy	Výpis z bodového hodnocení řidiče	Ministerstvo dopravy	Tato služba umožňuje občanům zjistit na kontaktním místě veřejné správy stav trestných bodů (bez bodů ve správním řízení). Výpis je poskytován z Centrálního registru řidičů vedeného Ministerstvem dopravy, jehož součástí je právě i evidence bodového hodnocení. Tento výpis má pouze informativní charakter pro občany, nenahrazuje výpis z karty řidiče pro styk s úřady. Vydávání výpisů o trestných bodech řidičů kontaktními místy veřejné správy je upraveno zákonem č. 480/2008 Sb.	O výpis může požádat pouze žadatel sám, nebo jím určený zmocněnec. Výpis lze vydat i cizincům, kteří mají například trvalé bydliště v České republice.	Osoba, která na pracovišti Czech POINT o výpis žádá, musí mít platný doklad totožnosti (občanský průkaz, cestovní pas) a musí mít přiděleno rodné číslo. Pro dohledání řidiče v registru je možné nepovinně zadat i číslo řidičského průkazu.	Správní poplatek, který žadatel zaplatí na samosprávních úřadech je za první stránku max. 100,-Kč a za každou další max. 50,-Kč. U ostatních provozovatelů kontaktních míst (Česká pošta, Hospodářská komora, notáři) se poplatek řídí vnitřními sazebníky jednotlivých organizací.	zákon č. 480/2008 Sb., kterým se mění zákon č. 274/2008 Sb., kterým se mění některé zákony, v souvislosti s přijetím zákona o Policii České republiky, zákon č. 361/2000 Sb., o provozu na pozemních komunikacích a o změnách některých zákonů (zákon o silničním provozu), ve znění pozdějších předpisů, zákon č. 141/1961 Sb., o trestním řízení soudním (trestní řád), ve znění pozdějších předpisů
Výpisy z informačních systémů veřejné správy	Výpis z insolvenčního rejstříku	Ministerstvo spravedlnosti	Insolvenční rejstřík je informační systém veřejné správy, který je spravován Ministerstvem spravedlnosti ČR. Jeho základní úlohou je zajistit maximální míru publicity o insolvenčních řízeních a umožnit sledování jejich průběhu. Prostřednictvím insolvenčního rejstříku jsou zveřejňovány veškeré relevantní informace týkající se insolvenčních správců, dokumenty z insolvenčních spisů i zákonem stanovené informace týkající se dlužníků.	Pro veřejnost	Jedná se o veřejně přístupný rejstřík, není tedy nutné ověřovat totožnost žadatele. V rejstříku je možné vyhledávat na základě dvou parametrů – identifikačního čísla organizace (hledání příslušné organizace) a podle osobních údajů (hledání konkrétní osoby).	Poplatek za ověřený výpis se řídí zákonem o správních poplatcích, tzn. 100 Kč za první stranu a 50 Kč za každou následující stranu.	zákon č. 182/2006 Sb., o úpadku a způsobech jeho řešení (insolvenční zákon), ve znění pozdějších předpisů
Výpisy z informačních systémů veřejné správy	Výpis z Katastru nemovitostí	Český úřad zeměměřičský a katastrální	O výpis z Katastru nemovitostí České republiky může požádat anonymní žadatel. Výpis lze požadovat na základě <ul style="list-style-type: none"> <li>listu vlastnictví,</li> <li>seznamu nemovitostí,</li> <li>seznamu jednotek.</li> </ul> Na kontaktních místech lze žádat o <ul style="list-style-type: none"> <li>úplný výpis z Katastru nemovitostí,</li> <li>částečný výpis z Katastru nemovitostí, kdy lze vydat výpis např. pouze s některými nemovitostmi, uvedenými na listu vlastnictví.</li> <li>výpis snímku z katastrální mapy.</li> </ul>	Pro veřejnost. O výpis z Katastru nemovitostí České republiky může požádat anonymní žadatel. Výpis lze požadovat na základě listu vlastnictví nebo podle seznamu nemovitostí.	<ul style="list-style-type: none"> <li>Pokud žadatel žádá výpis podle listu vlastnictví, musí znát katastrální území a číslo listu vlastnictví.</li> <li>Pokud žadatel žádá o výpis podle seznamu nemovitostí, měl by znát katastrální území a dále buď parcelní číslo požadované nemovitosti, jedná-li se o pozemek, nebo stavební parcelu případně číslo popisné, jedná-li se o stavbu.</li> <li>O výpis lze požádat i podle seznamu jednotek, v případě, že budova je dělena na jednotky, což je typické u větších staveb, dělících se na jednotlivé byty, garáže atd. V tomto případě pochopitelně musí žadatel znát nejen popisné číslo domu, ale i přesné číslo bytu v domě.</li> <li>Pokud žadatel žádá o výpis snímku z katastrální mapy, musí žadatel znát v případě pozemku údaje o parcele (kmenové číslo a poddělení čísla), nebo v případě stavby typ a číslo stavby.</li> </ul>	Pokud žadatel žádá výpis podle listu vlastnictví nebo podle seznamu nemovitostí: V obou případech, vydání první strany výpisu je zpoplatněno částkou, jejíž maximální výše je zákonem omezena na 100,- Kč; každá další strana výpisu je zpoplatněna částkou, jejíž maximální výše je zákonem omezena na 50,- Kč.	zákon č. 256/2013 Sb., o katastru nemovitostí, ve znění pozdějších předpisů

Kategorie služby	Název služby	Poskytovatel služby	Obsah služby	Cílová skupina služby	Co je potřeba k využití služby	Poplatky	Legislativa
Výpisy z informačních systémů veřejné správy	Výpis z Rejstříku trestů	Rejstřík trestů - Ministerstvo spravedlnosti	Žadatel může požádat, aby do výpisu byly zahrnuty také údaje z Rejstříku trestů z jiného členského státu EU, v němž žadatel pobýval. Na základě podepsané písemné žádosti odešle pracovník Czech POINT elektronickou žádost na Rejstřík trestů, který odpoví buď předáním výpisu, nebo informací o zařazení žádosti do tzv. manuálního zpracování. V případě, že Rejstřík trestů odpoví předáním elektronického výpisu, se tento výpis vytiskne, doplní ověřovací doložkou a zkompletuje. V případě tzv. manuálního zpracování je žadateli pouze vytištěn tzv. šatní lístek, který obsahuje lhůtu, do kdy by měl být výpis připraven. Žadatel v daném termínu dorazí libovolné kontaktní místo a na základě šatního lístku a dokladu totožnosti si nechá vydat výpis z Rejstříku trestů.	Pro veřejnost. Podle §11a odst. 1 zákona č. 269/1994 Sb., o Rejstříku trestů, v platném znění lze vydat výpis z evidence Rejstříku trestů osobě, které se výpis týká, pouze na základě písemné žádosti. Tuto žádost není třeba ručně vyplňovat, klient ji obdrží vyplněnou k podpisu předtím, než mu je výpis z Rejstříku trestů vydán. Tato žádost se archivuje dle zákona.	Žadatel o výpis z Rejstříku trestů musí mít platný doklad totožnosti a musí mít přiděleno rodné číslo. To znamená, že výpis lze vydat i cizincům, kteří mají například trvalé bydliště v České republice. Na pracovištích Czech POINT lze vydávat výpisy i zplnomocněncům, kteří žádají o výpis z Rejstříku trestů na základě úředně ověřené plné moci. V dalším kroku se vytiskne žádost o vydání výpisu, kterou žadatel podepíše. V případě elektronického výpisu žadatel převezme na místě výpis a zaplatí správní poplatek. V případě tzv. manuálního zpracování žadatel v daném termínu dorazí libovolné kontaktní místo a na základě šatního lístku a dokladu totožnosti si nechá vydat výpis z Rejstříku trestů. A zaplatí správní poplatek.	1. V případě elektronického výpisu: Žadatel převezme výpis a zaplatí správní poplatek ve výši 100 Kč (bez ohledu na počet stran, v souladu se zákonem č. 634/2004 Sb., o správních poplatcích ve znění pozdějších předpisů). Správní poplatek je příjmem ověřující obce. Na poskytnutý výpis se nevztahuje žádný kolek. 2. V případě tzv. manuálního zpracování: Žadatel uhradí správní poplatek ve výši 100 Kč bez ohledu na počet stran.	zákon č. 269/1994 Sb., o Rejstříku trestů, ve znění pozdějších předpisů
Výpisy z informačních systémů veřejné správy	Výpis z Rejstříku trestů právnické osoby	Rejstřík trestů - Ministerstvo spravedlnosti	V souvislosti s přijetím zákona č. 418/2011 Sb., o trestní odpovědnosti právnických osob a řízení proti nim, a zákona č. 420/2011 Sb., o změně některých zákonů v souvislosti s přijetím zákona o trestní odpovědnosti právnických osob a řízení proti nim, vznikla na Ministerstvu spravedlnosti evidence Rejstříku trestů právnické osoby. Z této evidence je vydáván výpis z Rejstříku trestů právnické osoby. Údaje z evidence Rejstříku trestů právnických osob, které se uvádějí ve výpisu, jsou veřejně přístupné, žadatelem může být kterákoliv fyzická osoba. Z tohoto důvodu se při podání žádosti o výpis týkající se právnické osoby neověřuje totožnost osoby, která žádost podává. Žádost se netiskne, ani nearchivuje.	Pro veřejnost, žadatelem může být fyzická osoba	Identifikační číslo osoby. V případě, že subjekt nemá v České republice přiděleno identifikační číslo osoby, nelze vydat výpis na počkání. Žadatel se může obrátit přímo na Rejstřík trestů, Soudní 140 66, Praha 4. Vzor žádosti o výpis lze nalézt zde.	Správní poplatek za vydání výpisu je ve výši max. 100 Kč za první stranu a za každou následující max. 50 Kč.	zákon č. 418/2011 Sb., o trestní odpovědnosti právnických osob a řízení proti nim, zákona č. 420/2011 Sb., o změně některých zákonů v souvislosti s přijetím zákona o trestní odpovědnosti právnických osob a řízení proti nim, ve znění pozdějších předpisů
Výpisy z informačních systémů veřejné správy	Výpis z Veřejných rejstříků	Ministerstvo spravedlnosti	O výpis z Veřejných rejstříků (viz zákon č. 304/2013 Sb., o veřejných rejstřících právnických a fyzických osob) může požádat anonymní žadatel. Veřejnými rejstříky právnických a fyzických osob se rozumí: <ul style="list-style-type: none"> <li>• spolkový rejstřík</li> <li>• nadační rejstřík</li> <li>• rejstřík ústavů</li> <li>• rejstřík společenství vlastníků jednotek</li> <li>• obchodní rejstřík</li> <li>• rejstřík obecně prospěšných společností</li> </ul> Pracovník kontaktního místa Czech POINT může vydat: <ul style="list-style-type: none"> <li>• Úplný výpis - jsou v něm obsaženy všechny informace, které byly zapsány v obchodním rejstříku po dobu existence firmy.</li> <li>• Výpis platných - obsahuje souhrn informací o firmě k aktuálnímu datu.</li> </ul>	Pro veřejnost. Může požádat anonymní žadatel.	IČO. Výpis lze požadovat na základě znalosti identifikačního čísla osoby (IČO) zapsané v jednom z veřejných rejstříků.	Vydání první strany výpisu je zpoplatněno částkou, jejíž maximální výše je zákonem omezena na 100 Kč; každá další strana výpisu je zpoplatněna částkou, jejíž maximální výše je zákonem omezena na 50 Kč.	zákon č. 304/2013 Sb., o veřejných rejstřících právnických a fyzických osob, ve znění pozdějších předpisů
Výpisy z informačních systémů veřejné správy	Výpis z Živnostenského rejstříku	Ministerstvo průmyslu a obchodu	O výpis z Živnostenského rejstříku České republiky může požádat anonymní žadatel.	Pro veřejnost. O výpis z Živnostenského rejstříku České republiky může požádat anonymní žadatel.	IČO. Výpis lze požadovat na základě znalosti identifikačního čísla (IČO) organizace.	Vydání první strany výpisu je zpoplatněno částkou, jejíž maximální výše je zákonem omezena na 100,- Kč; každá další strana výpisu je zpoplatněna částkou, jejíž maximální výše je zákonem omezena na 50,- Kč.	zákon č. 455/1991 Sb., o živnostenském podnikání, ve znění pozdějších předpisů

Kategorie služby	Název služby	Poskytovatel služby	Obsah služby	Cílová skupina služby	Co je potřeba k využití služby	Poplatky	Legislativa
Výpisy z informačních systémů veřejné správy	Výpis elektronických receptů pacienta	Státní ústav pro kontrolu léčiv	Výpis elektronických receptů pacienta. Lékový záznam poskytne žadateli přesný přehled o tom, jaké léky mu byly předepsány a vydány, kdy, kým a v jakém množství. Nová služba tak napomůže zkvalitnit zdravotní péči a vyloučit případná pochybení při ordinaci další medicace, když si třeba nejsme jisti, jaké léky jsme užívali.	O výpis si může žádat fyzická osoba na sebe, případně i rodič, jakožto zákonný zástupce dítěte do 18 let věku, i zmocněná osoba. Zastoupení i zmocnění je nutné doložit příslušnými doklady.	O výpis si může žádat fyzická osoba na sebe, případně i rodič, jakožto zákonný zástupce dítěte do 18 let věku, i zmocněná osoba. Zastoupení i zmocnění je nutné doložit příslušnými doklady.	Za výpis se hradí správní poplatek 100 Kč za první stranu a 50 Kč za každou další.	zákon č. 378/2007 Sb., o léčivech, ve znění pozdějších předpisů
Podání vůči veřejné správě	Podání do registru účastníků provozu modulu autovraků ISOH	Ministerstvo životního prostředí	Vyhláška č. 352/2008 Sb., o podrobnostech nakládání s autovraký, definuje informační systém sledování toků vybraných autovraků pro evidenci přijatých autovraků. Pro evidenci autovraků je nutné, aby se provozovatelé autovrakovišť zaregistrovali na MA ISOH, což je jim právě umožněno přes Czech POINT. Provozovatelé autovrakovišť potřebují získat přístupové údaje do systému evidence autovraků. Přístupové údaje obsahují přihlašovací jméno a heslo, které jednoznačně identifikují provozovatele a provozovnu zařízení ke sběru vybraných autovraků. Přístup do systému může získat pouze podnikatelský subjekt, který k provozování činnosti sběru vybraných autovraků získal povolení od příslušného krajského úřadu. Podrobnější informace o problematice autovraků jsou k dispozici na //autovraky.cenia.cz/ v sekci Odpadové hospodářství. Kontaktní místa Czech POINT mohou provést následující činnosti související s MA ISOH: <ul style="list-style-type: none"> <li>• registrace a vydání přístupových údajů,</li> <li>• změna v přiřazení provozoven k uživatelským účtům,</li> <li>• vygenerování jednorázového hesla k existujícím účtům.</li> </ul> Pracovník kontaktního místa provádí kontrolu totožnosti žadatele pouze za účelem ověření, zda je daný žadatel oprávněn jednat za příslušnou instituci.	Pro podnikatelský subjekt: provozovatelé autovrakovišť	Pro vydání přístupových údajů do MA ISOH musí žadatel předložit: <ul style="list-style-type: none"> <li>• identifikaci provozovatele (identifikační číslo organizace),</li> <li>• platný dokladu totožnosti,</li> <li>• plnou moc k převzetí oprávnění k přístupu do MA ISOH v případě, že se nejedná o statutární orgán provozovatele.</li> </ul>	Vydání první strany výpisu je zpoplatněno částkou, jejíž maximální výše je zákonem stanovena na 100 Kč; každá další strana výpisu je zpoplatněna částkou, jejíž maximální výše je zákonem stanovena na 50 Kč.	vyhláška č. 352/2008 Sb., o podrobnostech nakládání s autovraký, ve znění pozdějších předpisů
Podání vůči veřejné správě	Přijetí podání podle živnostenského zákona (§ 72):	Ministerstvo průmyslu a obchodu	Podle § 72 zákona č. 455/1991 Sb., o živnostenském podnikání (živnostenského zákona), lze veškerá podání obecním živnostenským úřadům předat prostřednictvím kontaktního místa veřejné správy. Jde o: <ul style="list-style-type: none"> <li>• ohlášení živnosti</li> <li>• ohlášení údajů, vedených v živnostenském rejstříku, nebo jejich změn</li> <li>• žádost o udělení koncese</li> <li>• žádost o změnu rozhodnutí o udělení koncese.</li> </ul>	Pro veřejnost	Vyplnit formulář: Žadatel při podání předkládá vyplněný jednotný registrační formulář, který získá na Ministerstvu průmyslu a obchodu. Listinnou formu podání pracovník Czech POINTu převezme a odešle na zvolený živnostenský úřad.	Správní poplatek vybraný pracovištěm Czech POINT činí v případě samosprávních úřadů 50 Kč za přijetí podání, na ostatních kontaktních místech Czech POINT podle ceníku. Další poplatek se vybírá dle druhu podání. Tento druhý poplatek je určen pro Živnostenský úřad, na který je poté kontaktním místem Czech POINT zaslán. Změna v RŽP je aktivní do 5 pracovních dní.	zákon č. 455/1991 Sb., o živnostenském podnikání, ve znění pozdějších předpisů
Zprostředkovaná identifikace osoby	Vydání veřejné listiny o identifikaci osoby	Finanční analytický úřad - Ministerstvo financí	Vydání veřejné listiny o identifikaci osoby podle § 10 zákona č. 253/2008 Sb., o některých opatřeních proti legalizaci výnosů z trestné činnosti a financování terorismu. Zprostředkovaná identifikace spočívá v ověření totožnosti žadatele, zjištění potřebných informací a převzetí podkladů od žadatele a vystavení veřejné listiny o identifikaci. Přílohou veřejné listiny jsou kopie dokumentů, které byly použity pro identifikaci daného subjektu. O provedení identifikace se učiní záznam do interní evidence.	Pro veřejnost - FO, PO (zastoupená jednatelci osobami) nebo jejich zmocnění	Žadatel se musí v případě fyzické osoby prokázat průkazem totožnosti, v případě zmocněnce také úředně ověřenou plnou mocí. Žadatel žádající jako právnická osoba se musí prokázat průkazem totožnosti a předložit doklady o oprávnění jednat za právnickou osobu, v případě zmocněnce též úředně ověřenou plnou mocí.	Správní poplatek za vydání veřejné listiny je stanoven na 200,- Kč.	zákon č. 253/2008 Sb., o některých opatřeních proti legalizaci výnosů z trestné činnosti a financování, ve znění pozdějších předpisů
Základní registry	Výpis údajů z registru obyvatel (ROB) - neveřejný	Ministerstvo vnitra Odbor správních činností	Žadatel může v této agendě požádat o výpis referenčních údajů, které jsou o jeho osobě vedeny v registru obyvatel (ROB).	Pro veřejnost	Provádí se ověření totožnosti žadatele nebo zmocnitele.	Cena za výpis je standardně dle Sazebníku správních poplatků, tedy max. 100 Kč za první stranu za každou další max. 50 Kč	zákon č. 111/2009 Sb., o základních registrech, ve znění pozdějších předpisů

Kategorie služby	Název služby	Poskytovatel služby	Obsah služby	Cílová skupina služby	Co je potřeba k využití služby	Poplatky	Legislativa
Základní registry	Výpis údajů z registru osob (ROS) - neveřejný	Český statistický úřad	V této agendě lze požádat o výpis referenčních údajů podnikající fyzické osoby, evidované v registru osob (ROS).	Pro veřejnost.	Neprovádí se ověření totožnosti žadatele	Cena za výpis je standardně dle Sazebníku správních poplatků, tedy max. 100 Kč za první stranu za každou další max. 50 Kč.	zákon č. 111/2009 Sb., o základních registrech, ve znění pozdějších předpisů
Základní registry	Veřejný výpis údajů z registru osob (ROS)	Český statistický úřad	Žadatel může požádat o výpis referenčních údajů libovolné podnikající fyzické osoby či organizace, evidované v registru osob (ROS).	Pro veřejnost	Neprovádí se ověření totožnosti žadatele	Cena za výpis je standardně dle Sazebníku správních poplatků, tedy max. 100 Kč za první stranu za každou další max. 50 Kč	zákon č. 111/2009 Sb., o základních registrech, ve znění pozdějších předpisů
Základní registry	Výpis o využití údajů z registru obyvatel (ROB)	Ministerstvo vnitra Odbor správních činností	Žadatel může požádat o výpis využívání referenčních údajů o jeho osobě v ROB orgány veřejné moci („kdo se na mě, kdy a za jakým účelem díval“). Volí se období, za které se výpis požaduje	Pro veřejnost	Průkaz totožnosti. Provádí se ověření totožnosti žadatele nebo zmocnitele	Cena za výpis je standardně dle Sazebníku správních poplatků, tedy max. 100 Kč za první stranu za každou další max. 50 Kč.	zákon č. 111/2009 Sb., o základních registrech, ve znění pozdějších předpisů
Základní registry	Výpis o využití údajů z registru osob (ROS)	Český statistický úřad	Žadatel může požádat o výpis využívání referenčních údajů podnikající fyzické osoby či organizace v ROS orgány veřejné moci („kdo se na mě, kdy a za jakým účelem díval“). Volí se období, za které se výpis požaduje.	Pro veřejnost	Průkaz totožnosti. Provádí se ověření totožnosti žadatele. Žadatel musí být osobou oprávněnou jednat za danou organizaci či přímo danou podnikající fyzickou osobou	Cena za výpis je standardně dle Sazebníku správních poplatků, tedy max. 100 Kč za první stranu za každou další max. 50 Kč.	zákon č. 111/2009 Sb., o základních registrech, ve znění pozdějších předpisů
Základní registry	Žádost o změnu údajů v registru obyvatel	Ministerstvo vnitra Odbor správních činností	Žadatel může požádat o změnu nesprávných referenčních údajů, které jsou o něm vedeny v registru obyvatel (ROB). Žadatel může žádat o změnu svých údajů osobně, nebo prostřednictvím zmocněnce či zákonného zástupce.	Pro veřejnost	Průkaz totožnosti. Provádí se ověření totožnosti žadatele	Zdarma	zákon č. 111/2009 Sb., o základních registrech, ve znění pozdějších předpisů
Základní registry	Žádost o změnu v registru osob	Český statistický úřad	Žadatel může požádat o změnu nesprávných referenčních údajů, které jsou o podnikající fyzické osobě či organizaci vedeny v registru osob (ROS).	Osobě oprávněné jednat za danou organizaci či přímo daná podnikající fyzická osoba.	Průkaz totožnosti. Provádí se ověření totožnosti žadatele. Žadatel musí být osobou oprávněnou jednat za danou organizaci či přímo danou podnikající fyzickou osobou	Zdarma	zákon č. 111/2009 Sb., o základních registrech, ve znění pozdějších předpisů
Základní registry	Žádost o poskytování údajů jiné osobě	Ministerstvo vnitra Odbor správních činností	Žadatel může požádat (nebo odvolat) poskytování svých referenčních údajů z registru obyvatel (ROB) a jejich změn třetí osobě. Referenční údaje jsou následně zaslány do datové schránky třetí osoby v rozsahu, který si určí žadatel	Pro veřejnost	Žadatel může podat žádost osobně, nebo prostřednictvím zmocněnce či zákonného zástupce	Zdarma	zákon č. 111/2009 Sb., o základních registrech, ve znění pozdějších předpisů
Konverze na žádost a související služby	Centrální úložiště ověřovacích doložek	Ministerstvo vnitra, odbor eGovernmentu	Na základě zákona č. 300/2008 Sb., o elektronických úkonech a autorizované konverzi dokumentů, vede systém Czech POINT centrální evidenci všech doložek o provedení konverze. Prostřednictvím webového rozhraní je možné ověřit výstup konverze na adrese <a href="http://www.czechpoint.cz/overovacidolozky/">//www.czechpoint.cz/overovacidolozky/</a> . Pro kontrolu je nutné zadat do pole Identifikační číslo ověřovací doložky - číslo provedené konverze, které je umístěno na dokumentu pod 2D kódem. Systém pak zobrazí původní doložku o provedení konverze z centrálního úložiště ověřovacích doložek tak, jak byla vytvořena při samotné konverzi. V případě, že nedojde ke shodě čísla v centrálním úložišti ověřovacích doložek s číslem doložky zadaným ke kontrole, tak se jedná o dokument, který v žádném případě nevznikl provedením konverze dokumentů. V takovém případě nelze považovat kontrolovaný dokument za výstup z konverze dokumentů.	Pro veřejnost	Identifikační číslo ověřovací doložky - číslo provedené konverze, které je umístěno na dokumentu pod 2D kódem	Zdarma	Zákon č. 300/2008 Sb. o elektronických úkonech a autorizované konverzi dokumentů, ve znění pozdějších předpisů, zavádí termín (autorizovaná) konverze dokumentů. Technické parametry ke konverzi specifikuje vyhláška č. 193/2009, o stanovení podrobností provádění autorizované konverze dokumentů

Kategorie služby	Název služby	Poskytovatel služby	Obsah služby	Cílová skupina služby	Co je potřeba k využití služby	Poplatky	Legislativa
Konverze na žádost a související služby	Úschovna systému CzechPoint	Ministerstvo vnitra, odbor eGovernmentu	<p>Úschovna dokumentů je podpůrný systém pro konverzi dokumentů. Využívá se pro dočasné uložení dokumentů v rámci konverze.</p> <p>Při konverzi dokumentu v listinné podobě do dokumentu obsaženého v datové zprávě nebo datovém souboru na kontaktním místě Czech POINT lze zkonvertovaný dokument pro další použití uložit do úschovny. Zkonvertovaný dokument bude v úschovně uložen po dobu 3 dnů.</p> <p>Při konverzi dokumentu obsaženého v datové zprávě nebo datovém souboru do dokumentu v listinné podobě může být vstupní dokument uložen do úschovny prostřednictvím tohoto portálu, nebo odesláním z datové schránky. Následně může být na kontaktním místě Czech POINT konvertován do listinné podoby. Dokument určený pro konverzi může být uložen v úschovně až 30 dnů.</p> <p>Dokument uložený pro potřeby konverze musí být ve formátu PDF verze 1.3 a vyšší. Dále musí být dokument v případě provedení konverze na žádost opatřen uznávaným elektronickým podpisem, značkou či pečeti. Nevyzvednuté či nezkonvertované dokumenty po uplynutí stanovené doby budou automaticky smazány.</p> <p><a href="http://www.czechpoint.cz/uschovna/">//www.czechpoint.cz/uschovna/</a></p>	Pro veřejnost	/	Zdarma	Zákon č. 300/2008 Sb. o elektronických úkonech a autorizované konverzi dokumentů, ve znění pozdějších předpisů, zavádí termín (autorizovaná) konverze dokumentů. Technické parametry ke konverzi specifikuje vyhláška č. 193/2009, o stanovení podrobností provádění autorizované konverze dokumentů
Konverze na žádost a související služby	Autorizovaná konverze na žádost	Ministerstvo vnitra, odbor eGovernmentu	<p>Konverze dokumentu v listinné podobě do dokumentu obsaženého v datové zprávě nebo datovém souboru – zákazník přinese listinu, kterou chce konvertovat, a zvolí si formu výstupu – CD/DVD nebo možnost zaslání do tzv. Úschovny, tedy do úložiště konvertovaných dokumentů, kde si jej nejpozději do 7 dnů vyzvedne. Úhrada nosiče CD/DVD je provedena v rámci úhrady poplatku za konverzi. Výstupem konverze bude dokument ve formátu PDF verze 1.7 a vyšší.</p> <p>Konverze dokumentu obsaženého v datové zprávě nebo datovém souboru do dokumentu v listinné podobě – dokument, který chce zákazník konvertovat, je možné přinést na CD/DVD nebo vložit do Úschovny (datového úložiště) ručně či posláním z datové schránky zákazníka. V tomto případě s sebou zákazník přinese potvrzení o vložení dokumentu do datového úložiště pro potřeby konverze, které obsahuje jeho jednoznačnou identifikaci. Vstupní dokument musí být ve formátu PDF verze 1.3 a vyšší.</p> <p>Orgány veřejné moci mohou využívat konverzi z moci úřední pro výkon své působnosti.</p>	Pro veřejnost	Zákon č. 300/2008 Sb. o elektronických úkonech a autorizované konverzi dokumentů, zavádí termín konverze dokumentů. Technické parametry ke konverzi specifikuje vyhláška č. 193/2009, o stanovení podrobností provádění autorizované konverze dokumentů Konverze je: 1. úplné převedení dokumentu v listinné podobě do dokumentu obsaženého v datové zprávě nebo datovém souboru způsobem zajišťujícím shodu obsahu těchto dokumentů a připojení doložky o provedení konverze, nebo 2. úplné převedení dokumentu obsaženého v datové zprávě či datovém souboru do dokumentu v listinné podobě způsobem zajišťujícím shodu obsahu těchto dokumentů a připojení doložky o provedení konverze. 3. dokument, který provedením konverze vznikne, má stejné právní účinky jako dokument, jehož převedením výstup vznikl. Konverzí se nepotvrzuje správnost a pravdivost údajů obsažených ve vstupu a jejich soulad s právními předpisy. Doložka o provedení konverze se ukládá do Centrálního úložiště ověřovacích doložek. Pro veřejnost je určena tzv. konverze na žádost, která funguje následujícím způsobem.	Poplatek za nosič (CD/DVD) a konverzi	Zákon č. 300/2008 Sb. o elektronických úkonech a autorizované konverzi dokumentů, ve znění pozdějších předpisů, zavádí termín (autorizovaná) konverze dokumentů. Technické parametry ke konverzi specifikuje vyhláška č. 193/2009, o stanovení podrobností provádění autorizované konverze dokumentů



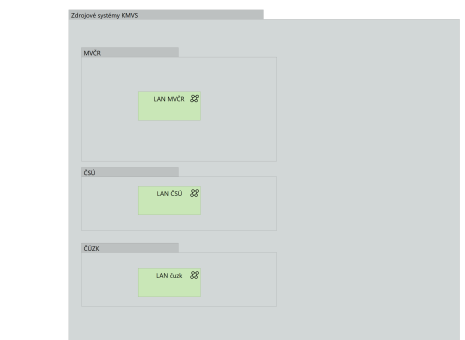
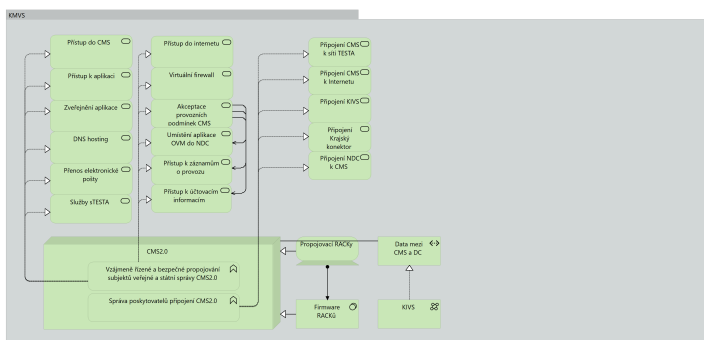
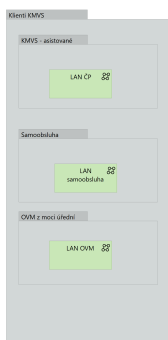
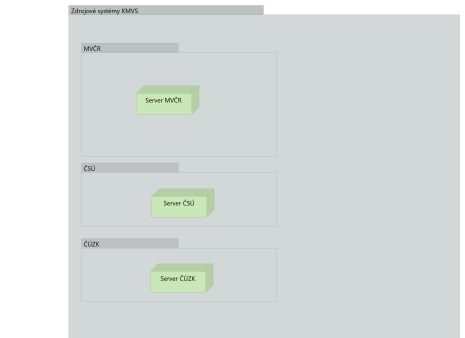
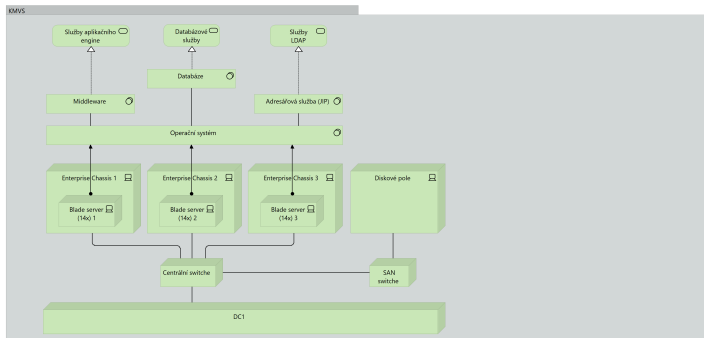
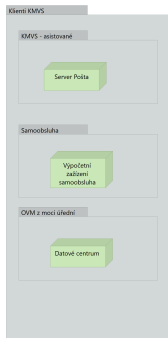
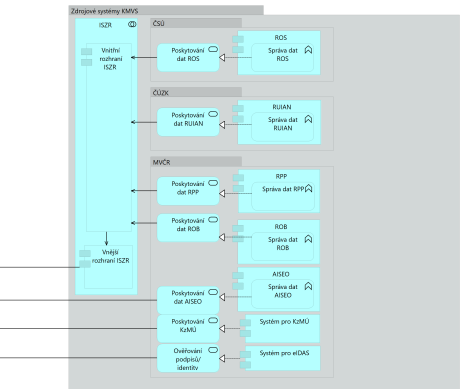
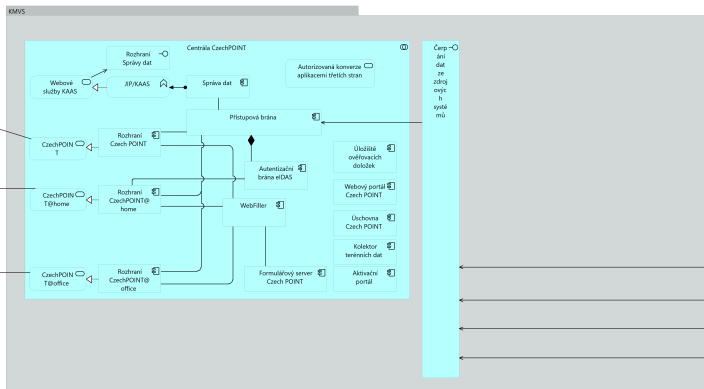
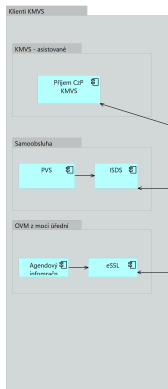
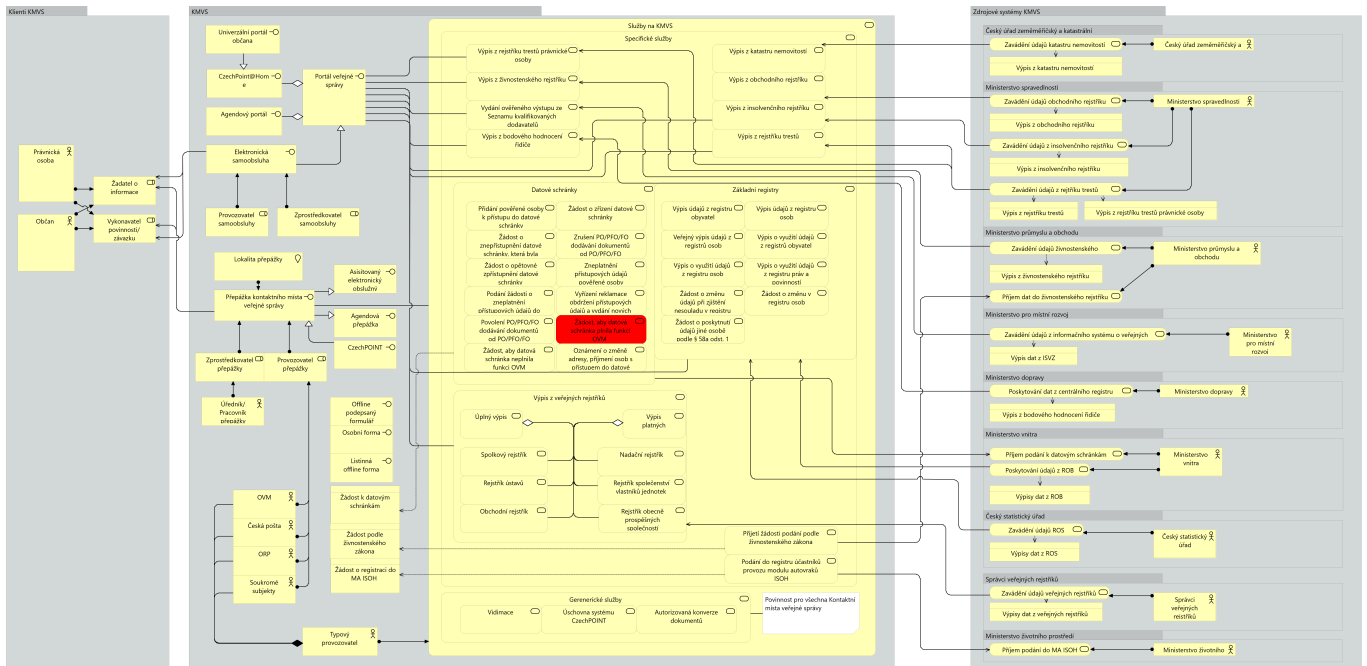
Kategorie služby	Název služby	Poskytovatel služby	Obsah služby	Cílová skupina služby	Co je potřeba k využití služby	Poplatky	Legislativa
Datové schránky	Žádost o zřízení datové schránky	Ministerstvo vnitra, odbor eGovernmentu	Na kontaktních místech veřejné správy Czech POINT je možné podat žádost o zřízení datové schránky. Žadatel předloží doklad totožnosti. Žádost vyplní pracovník přepážky elektronicky, následně jí vytiskne a předloží zákazníkovi ke kontrole a k podpisu. Datová schránka bude zřízena do tří dnů. Poté obdrží zákazník přístupové údaje poštovní zásilkou do vlastních rukou	Pro veřejnost	1. platný doklad totožnosti. Zastupuje-li žadatel jinou osobu, musí být touto osobou zplnomocněn na základě plné moci, která je sepsána za tímto účelem a je notářsky ověřená. 2. V případě, že je zřizována datová schránka pro právnickou osobu na žádost, je nutné navíc k žádosti doložit jmenovací dekret, usnesení valné hromady, či jakýkoliv jiný dokument, který určuje danou osobu jako jednatele či statutární orgán za danou právnickou osobu. I tento dokument musí být úředně ověřen. Všechny příložené dokumenty k žádosti jsou konvertovány do elektronické podoby. Žádosti pak vždy spadají do správního řízení. Konverze je v těchto případech provedena zdarma.	Činnosti v rámci informačního systému datových schránek jsou prováděny zdarma. Zpoplatněna je pouze konverze na žádost (30 Kč za stránku) a opakované vydání přístupových údajů (200 Kč).	Zákon č. 300/2008 Sb. o elektronických úkonech a autorizované konverzi dokumentů zavádí termín (autorizovaná) konverze dokumentů, ve znění pozdějších přístupů.
Datové schránky	Žádost o znepřístupnění datové schránky	Ministerstvo vnitra, odbor eGovernmentu	Použije se v případě, kdy žadatel potřebuje znepřístupnit datovou schránku podle § 11 odst. 4 zákona č. 300/2008 Sb., o elektronických úkonech a autorizované konverzi dokumentů.	Pro veřejnost	1. platný doklad totožnosti. Zastupuje-li žadatel jinou osobu, musí být touto osobou zplnomocněn na základě plné moci, která je sepsána za tímto účelem a je notářsky ověřená. 2. V případě, že je zřizována datová schránka pro právnickou osobu na žádost, je nutné navíc k žádosti doložit jmenovací dekret, usnesení valné hromady, či jakýkoliv jiný dokument, který určuje danou osobu jako jednatele či statutární orgán za danou právnickou osobu. I tento dokument musí být úředně ověřen. Všechny příložené dokumenty k žádosti jsou konvertovány do elektronické podoby. Žádosti pak vždy spadají do správního řízení. Konverze je v těchto případech provedena zdarma.	Činnosti v rámci informačního systému datových schránek jsou prováděny zdarma. Zpoplatněna je pouze konverze na žádost (30 Kč za stránku) a opakované vydání přístupových údajů (200 Kč).	Zákon č. 300/2008 Sb. o elektronických úkonech a autorizované konverzi dokumentů zavádí termín (autorizovaná) konverze dokumentů, ve znění pozdějších přístupů.
Datové schránky	Žádost o opětovné zpřístupnění datové schránky	Ministerstvo vnitra, odbor eGovernmentu	Použije se k obnovení dříve znepřístupněné datové schránky	Pro veřejnost	1. platný doklad totožnosti. Zastupuje-li žadatel jinou osobu, musí být touto osobou zplnomocněn na základě plné moci, která je sepsána za tímto účelem a je notářsky ověřená. 2. V případě, že je zřizována datová schránka pro právnickou osobu na žádost, je nutné navíc k žádosti doložit jmenovací dekret, usnesení valné hromady, či jakýkoliv jiný dokument, který určuje danou osobu jako jednatele či statutární orgán za danou právnickou osobu. I tento dokument musí být úředně ověřen. Všechny příložené dokumenty k žádosti jsou konvertovány do elektronické podoby. Žádosti pak vždy spadají do správního řízení. Konverze je v těchto případech provedena zdarma.	Činnosti v rámci informačního systému datových schránek jsou prováděny zdarma. Zpoplatněna je pouze konverze na žádost (30 Kč za stránku) a opakované vydání přístupových údajů (200 Kč).	Zákon č. 300/2008 Sb. o elektronických úkonech a autorizované konverzi dokumentů zavádí termín (autorizovaná) konverze dokumentů, ve znění pozdějších přístupů.

Kategorie služby	Název služby	Poskytovatel služby	Obsah služby	Cílová skupina služby	Co je potřeba k využití služby	Poplatky	Legislativa
Datové schránky	Podání žádosti o zneplatnění přístupových údajů do datové schránky a vydání nových	Ministerstvo vnitra, odbor eGovernmentu	V případě ztráty, nebo odcizení přístupových údajů do datové schránky může oprávněná osoba k datové schránce požádat o zneplatnění přístupových údajů a vystavení nových. Žadatel předloží doklad totožnosti. Žádost vyplní pracovník přepážky elektronicky, následně jí vytiskne a předloží zákazníkovi ke kontrole a k podpisu. Ke zneplatnění stávajících přístupových údajů dojde okamžitě, poté bude automaticky odeslán e-mail s odkazem na aktivní portál, kde si žadatel vyzvedne nové přístupové údaje	Pro veřejnost	1. platný doklad totožnosti. Zastupuje-li žadatel jinou osobu, musí být touto osobou zplnomocněn na základě plné moci, která je sepsána za tímto účelem a je notářsky ověřená. 2. V případě, že je zřizována datová schránka pro právnickou osobu na žádost, je nutné navíc k žádosti doložit jmenovací dekret, usnesení valné hromady, či jakýkoliv jiný dokument, který určuje danou osobu jako jednatele či statutární orgán za danou právnickou osobu. I tento dokument musí být úředně ověřen. Všechny příložené dokumenty k žádosti jsou konvertovány do elektronické podoby. Žádosti pak vždy spadají do správního řízení. Konverze je v těchto případech provedena zdarma.	Činnosti v rámci informačního systému datových schránek jsou prováděny zdarma. Zpoplatněna je pouze konverze na žádost (30 Kč za stránku) a opakované vydání přístupových údajů (200 Kč).	Zákon č. 300/2008 Sb. o elektronických úkonech a autorizované konverzi dokumentů zavádí termín (autorizovaná) konverze dokumentů, ve znění pozdějších přístupů.
Datové schránky	Vyřízení reklamace obdržení přístupových údajů a vydání nových	Ministerstvo vnitra, odbor eGovernmentu	Tímto způsobem lze zjistit stav žádosti o zaslání nových přístupových údajů k datové schránce. Využití jej mohou žadatelé, kteří požadovali zaslání přístupových údajů prostřednictvím emailové adresy, a z nějakého důvodu jim přístupové údaje nebyly doručeny. Pracovník kontaktního místa nalezne pomocí formuláře chybu, vyřeší ji a dokončí doručení nových přístupových údajů k datové schránce.	Pro veřejnost	1. platný doklad totožnosti. Zastupuje-li žadatel jinou osobu, musí být touto osobou zplnomocněn na základě plné moci, která je sepsána za tímto účelem a je notářsky ověřená. 2. V případě, že je zřizována datová schránka pro právnickou osobu na žádost, je nutné navíc k žádosti doložit jmenovací dekret, usnesení valné hromady, či jakýkoliv jiný dokument, který určuje danou osobu jako jednatele či statutární orgán za danou právnickou osobu. I tento dokument musí být úředně ověřen. Všechny příložené dokumenty k žádosti jsou konvertovány do elektronické podoby. Žádosti pak vždy spadají do správního řízení. Konverze je v těchto případech provedena zdarma.	Činnosti v rámci informačního systému datových schránek jsou prováděny zdarma. Zpoplatněna je pouze konverze na žádost (30 Kč za stránku) a opakované vydání přístupových údajů (200 Kč).	Zákon č. 300/2008 Sb. o elektronických úkonech a autorizované konverzi dokumentů zavádí termín (autorizovaná) konverze dokumentů, ve znění pozdějších přístupů.
Datové schránky	Přidání pověřené osoby k přístupu do datové schránky	Ministerstvo vnitra, odbor eGovernmentu	Dojde k přidání pověřené osoby k přístupu do datové schránky. V oznámení je nutné zvolit typ oprávnění (pověřená osoba, administrátor). Dále je potřeba nastavit práva pro přístup pověřené osoby.	Pro veřejnost	1. platný doklad totožnosti. Zastupuje-li žadatel jinou osobu, musí být touto osobou zplnomocněn na základě plné moci, která je sepsána za tímto účelem a je notářsky ověřená. 2. V případě, že je zřizována datová schránka pro právnickou osobu na žádost, je nutné navíc k žádosti doložit jmenovací dekret, usnesení valné hromady, či jakýkoliv jiný dokument, který určuje danou osobu jako jednatele či statutární orgán za danou právnickou osobu. I tento dokument musí být úředně ověřen. Všechny příložené dokumenty k žádosti jsou konvertovány do elektronické podoby. Žádosti pak vždy spadají do správního řízení. Konverze je v těchto případech provedena zdarma.	Činnosti v rámci informačního systému datových schránek jsou prováděny zdarma. Zpoplatněna je pouze konverze na žádost (30 Kč za stránku) a opakované vydání přístupových údajů (200 Kč).	Zákon č. 300/2008 Sb. o elektronických úkonech a autorizované konverzi dokumentů zavádí termín (autorizovaná) konverze dokumentů, ve znění pozdějších přístupů.

Kategorie služby	Název služby	Poskytovatel služby	Obsah služby	Cílová skupina služby	Co je potřeba k využití služby	Poplatky	Legislativa
Datové schránky	Zneplatnění přístupových údajů pověřené osoby (zrušení osoby)	Ministerstvo vnitra, odbor eGovernmentu	Dojde ke smazání pověřené osoby, která má přístup k datové schránce. Smazáním pověřené osoby dojde ke zneplatnění jejich přístupových údajů.	Pro veřejnost	1. platný doklad totožnosti. Zastupuje-li žadatel jinou osobu, musí být touto osobou zplnomocněn na základě plné moci, která je sepsána za tímto účelem a je notářsky ověřená. 2. V případě, že je zřizována datová schránka pro právnickou osobu na žádost, je nutné navíc k žádosti doložit jmenovací dekret, usnesení valné hromady, či jakýkoliv jiný dokument, který určuje danou osobu jako jednatele či statutární orgán za danou právnickou osobu. I tento dokument musí být úředně ověřen. Všechny příložené dokumenty k žádosti jsou konvertovány do elektronické podoby. Žádosti pak vždy spadají do správního řízení. Konverze je v těchto případech provedena zdarma.	Činnosti v rámci informačního systému datových schránek jsou prováděny zdarma. Zpoplatněna je pouze konverze na žádost (30 Kč za stránku) a opakované vydání přístupových údajů (200 Kč).	Zákon č. 300/2008 Sb. o elektronických úkonech a autorizované konverzi dokumentů zavádí termín (autorizovaná) konverze dokumentů, ve znění pozdějších přístupů.
Datové schránky	Povolání PO/PFO/FO dodávání dokumentů od PO/PFO/FO	Ministerstvo vnitra, odbor eGovernmentu	Datová schránka se nastaví do speciálního režimu, kdy je možné doručovat komerční datové zprávy do dané datové schránky. Tato služba je na straně ISDS zpoplatněna.	Pro veřejnost	1. platný doklad totožnosti. Zastupuje-li žadatel jinou osobu, musí být touto osobou zplnomocněn na základě plné moci, která je sepsána za tímto účelem a je notářsky ověřená. 2. V případě, že je zřizována datová schránka pro právnickou osobu na žádost, je nutné navíc k žádosti doložit jmenovací dekret, usnesení valné hromady, či jakýkoliv jiný dokument, který určuje danou osobu jako jednatele či statutární orgán za danou právnickou osobu. I tento dokument musí být úředně ověřen. Všechny příložené dokumenty k žádosti jsou konvertovány do elektronické podoby. Žádosti pak vždy spadají do správního řízení. Konverze je v těchto případech provedena zdarma.	Činnosti v rámci informačního systému datových schránek jsou prováděny zdarma. Zpoplatněna je pouze konverze na žádost (30 Kč za stránku) a opakované vydání přístupových údajů (200 Kč).	Zákon č. 300/2008 Sb. o elektronických úkonech a autorizované konverzi dokumentů zavádí termín (autorizovaná) konverze dokumentů, ve znění pozdějších přístupů.
Datové schránky	Zrušení PO/PFO/FO dodávání dokumentů od PO/PFO/FO	Ministerstvo vnitra, odbor eGovernmentu	Zruší se doručování komerčních zpráv do datové schránky. Je možné pouze komunikovat s orgány veřejné moci.	Pro veřejnost	1. platný doklad totožnosti. Zastupuje-li žadatel jinou osobu, musí být touto osobou zplnomocněn na základě plné moci, která je sepsána za tímto účelem a je notářsky ověřená. 2. V případě, že je zřizována datová schránka pro právnickou osobu na žádost, je nutné navíc k žádosti doložit jmenovací dekret, usnesení valné hromady, či jakýkoliv jiný dokument, který určuje danou osobu jako jednatele či statutární orgán za danou právnickou osobu. I tento dokument musí být úředně ověřen. Všechny příložené dokumenty k žádosti jsou konvertovány do elektronické podoby. Žádosti pak vždy spadají do správního řízení. Konverze je v těchto případech provedena zdarma.	Činnosti v rámci informačního systému datových schránek jsou prováděny zdarma. Zpoplatněna je pouze konverze na žádost (30 Kč za stránku) a opakované vydání přístupových údajů (200 Kč).	Zákon č. 300/2008 Sb. o elektronických úkonech a autorizované konverzi dokumentů zavádí termín (autorizovaná) konverze dokumentů, ve znění pozdějších přístupů.

Kategorie služby	Název služby	Poskytovatel služby	Obsah služby	Cílová skupina služby	Co je potřeba k využití služby	Poplatky	Legislativa
Aktivace identifikačního prostředku na kontaktním místě Czech POINT	Aktivace identifikačního prostředku na kontaktním místě Czech POINT	Ministerstvo vnitra, odbor eGovernmentu	Pokud jste se rozhodli aktivovat svůj uživatelský účet (identifikační prostředek Jméno, heslo a SMS) poskytnutím referenčních údajů z registru obyvatel jiné osobě na pobočce Czech POINT, postupujte dle následujícího návodu, který jsme pro Vás připravili. Jako první krok je nutné podat Žádost o poskytnutí referenčních údajů z registru obyvatel jiné osobě, kterou je v tomto případě Správa základních registrů. Podání žádosti můžete provést bezplatně na jakémkoli kontaktním místě Czech POINT. V žádosti vyplňované na kontaktním místě je nutné vložit do zprávy pro příjemce Váš identifikační kód pro připojení souhlasu, který je zaslán po dokončení registrace uživatelského účtu na Vámi vyplněnou e-mailovou adresu. Stejný kód je zároveň zaslán i na vyplněné telefonní číslo.	Pro veřejnost	<ul style="list-style-type: none"> <li>• Váš doklad totožnosti</li> <li>• Váš identifikační kód</li> </ul> <p>Následně si vyberte kteroukoliv z poboček Czech POINT. Kontaktní místa se nacházejí na pobočkách České pošty nebo na obecních či městských úřadech. Pokud si nejste jistí adresou kontaktního místa, můžete najít polohu nejbližšího kontaktního místa na stránkách Czech POINT.</p> <ol style="list-style-type: none"> <li>1. U přepážky sdělte úředníkovi, že byste rádi poskytli „Žádost o poskytnutí referenčních údajů z registru obyvatel jiné osobě“.</li> <li>2. Předložte svůj průkaz totožnosti.</li> <li>3. Sdělte, že chcete poskytnout svá osobní data právnické osobě s IČO 72054506. Jedná se o IČO Správy základních registrů.</li> <li>4. Při dotazu na rozsah poskytnutých údajů volte položky „Datum narození“ a „Číslo elektronicky čitelných dokladů“.</li> <li>5. Následně do zprávy pro příjemce nahlaste Váš identifikační kód.</li> <li>6. Nakonec zvolte variantu jednorázového poskytnutí.</li> </ol> <p>Obsluha Vám vytiskne ke kontrole a podepsání vyplněný formulář žádosti. Na tomto formuláři zkontrolujte zejména Vaše osobní údaje, správné IČO identifikující Správu základních registrů, rozsah poskytnutých údajů (datum narození a čísla dokladů) a zkontrolujte si ve zprávě pro příjemce Váš identifikační kód. V případě, že jsou všechny údaje v pořádku, dokument podepíše a vrátte zpět obsluze na přepážce. Ta provede odeslání Vaší žádosti a vytiskne Vám potvrzení. Aktivace Vašeho účtu jako identifikačního prostředku pro přihlašování mimo portál národního bodu proběhne obvykle do několika minut a tento prostředek je možné plnohodnotně využívat pro přístup k online službám.</p>	Zdarma	

## Pohled na univerzální kontaktní místo



From:

<https://archi.gov.cz/> - **Architektura eGovernmentu ČR**

Permanent link:

<https://archi.gov.cz/nap:czechpoint?rev=1601643524>

Last update: **2020/10/02 14:58**

